

🇹🇷 TÜRKİYE'de sektörün
ihracat **ŞAMPİYONU**

🇬🇧 The Turkish Champion of
Concrete **Machinery Export**

🇷🇺 Компания лидер среди
турецких компаний **по экспорту**

🇫🇷 **LE CHAMPION**
TURC DE **L'EXPORT**

🇸🇦 بطل التصدير
لهذا القطاع في تركيا

CONCRETE BLOCK MOULDS CATALOGUE

Seri No : 22 - 401

since
1965

🇹🇷 **BETON BLOK KALIPLARI**

🇬🇧 **CONCRETE BLOCK MOULDS**

🇷🇺 **ПРЕСС-ФОРМЫ ДЛЯ ВИБРОПРЕССОВ**

🇫🇷 **MOULES POUR BLOCS DE BÉTON**

🇸🇦 **قوالب لماكينات المنتجات الاسمنتية**



ERMAK®

🇹🇷 En iyisini yapmak için çalışıyoruz
We are working for the best
نحاول ان نعمل الأحسن



TÜRKİYE'NİN EN HASSAS KALIPLARINI BİZ ÜRETİYORUZ

WE ARE PRODUCING THE MOST SENSITIVE MOULDS IN TURKEY

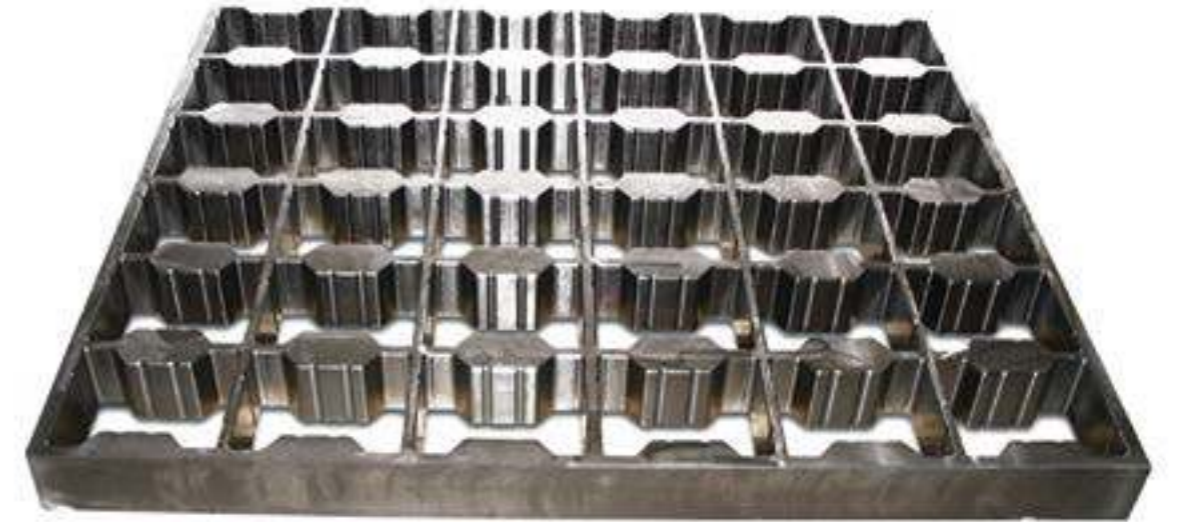


EN YÜKSEK TEKNOLOJİYİ KULLANIYORUZ

WE ARE USING THE LATEST TECHNOLOGY

EL DEĞMEDEN İŞLİYORUZ

WE ARE MANUFACTURING OUR MOULDS UNTOUCHING



SIFIR HATA İLE İŞLİYORUZ

WE ARE MANUFACTURING OUR MOULDS WITHOUT MISTAKE



57 YILLIK TECRÜBE

EN SON TEKNOLOJİYE SAHİP CNC BİLGİSAYARLI MAKİNALARLA İMALAT
MÜKEMMEL TASARIM
BİRİNCİ SINIF VE DOĞRU MALZEME SEÇİMİ
KALİFİYE VE HASSAS İŞÇİLİK
MALZEME SERTLEŞTİRME İŞLEMLERİ
MUTLAK MÜŞTERİ MEMNUNİYETİ DÜŞÜNÜNCESİ
SONUÇ : MUTLU VE KAZANÇLI MÜŞTERİLER

57 YEARS EXPERIENCE

MANUFACTURING WITH THE LATEST CNC MACHINES
TOP DESIGNED
THE BEST QUALITY AND PROPER MATERIALS
SENSITIVE HANDCRAFT SKILLS
HEAT TREATMENT OPERATIONS FOR PRODUCTS
TARGET IN MIND, HAPPY CUSTOMERS AROUND THE WORLD
RESULT: HAPPY AND PROFITABLE CUSTOMERS

TÜRKİYE'DE FAALİYETTE OLAN BİR ÇOK YERLİ VE İTHAL MAKİNANIN
PARKE TAŞI, BORDÜR, BRİKET, ŞEV TAŞI, ÇİM TAŞI VS.
TÜRÜNDEN KALIP İHTİYAÇLARINI YÜKSEK HASSASİYET VE KALİTEDE
ERMAK ÜRETMEKTEDİR. MAKİNANIZIN MARKA VE MODELİ NE
OLURSA OLSUN KALIBINIZ ERMAK OLSUN .

ERMACHINE PRODUCES MOST OF THE MOULDS OF CURRENTLY
OPERATING MACHINES IN TURKEY WHICH IS FOR PAVERS,CURBSTONES,
HOLLOW BLOCKS,SLOPE ELEMENTS,GRASS STONES ETC.
ERMACHINE ALSO PRODUCES MOULDS FOR DIFFERENT BRANDED MACHINES.



"EN İYİSİNİ İSTEYENLER
İÇİN ÖZEL TASARIM"

SPECIAL DESIGN FOR
WHO WANTS THE BEST



BLACK GOLD

- Mükemmel Tasarım,
- Mükemmel İşçilik,
- Mükemmel Sertlik **(62 HRC)**
- Mutlu ve Kazançlı Müşteri

- Perfect design
- Perfect workmanship
- Perfect hardness **(62 HRC)**
- Happy customers

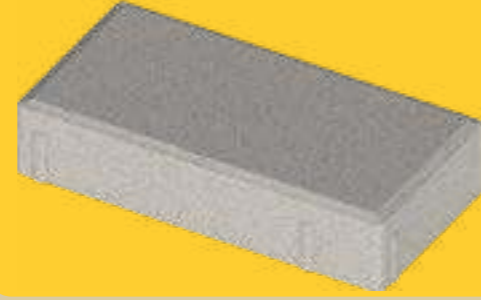


950°C

**BLACK
GOLD**



PARKE TAŞI KALIPLARI
PAVER BLOCK MOULDS



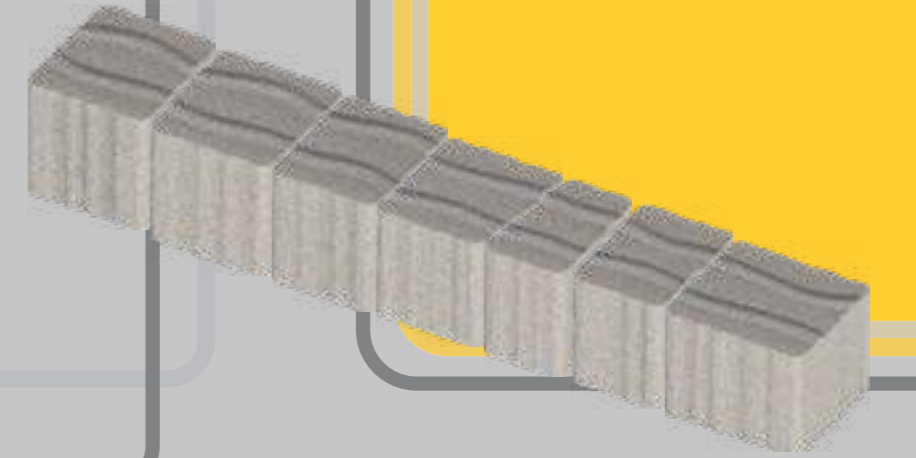
YÜZEYİ DALGALI PARKE
TAŞI KALIPLARI
RELIEF SURFACED
PAVER BLOCK MOULDS



PARKE TAŞI KALIPLARI
PAVER BLOCK MOULDS



YÜZEYİ DALGALI PARKE
TAŞI KALIPLARI
RELIEF SURFACED
PAVER BLOCK MOULDS





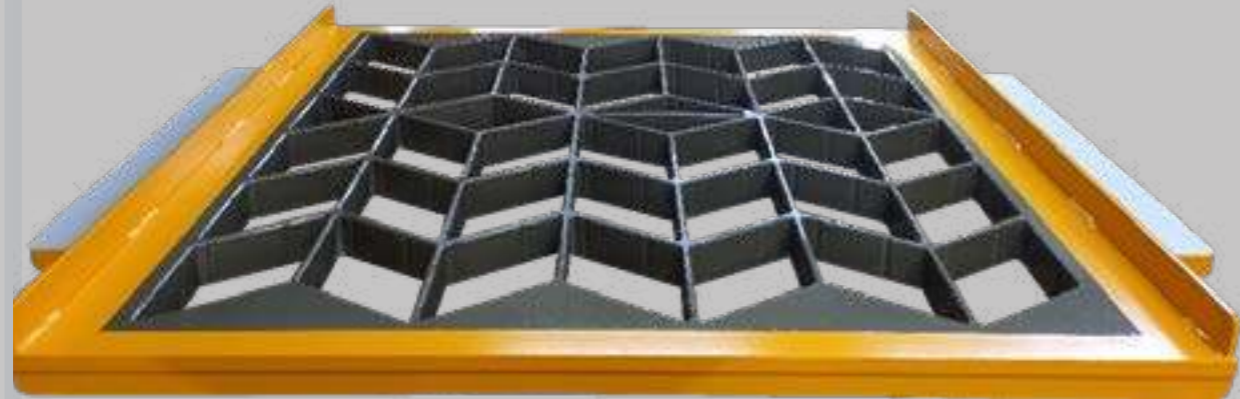
PARKE TAŞI KALIPLARI
PAVER BLOCK MOULDS



PARKE TAŞI KALIPLARI
PAVER BLOCK MOULDS



PARKE TAŞI KALIPLARI
PAVER BLOCK MOULDS



BORDÜR KALIPLARI
CURBSTONES MOULDS





BİRİKET KALIPLARI
HOLLOW BLOCK MOULDS



BORDÜR KALIPLARI
CURBSTONES MOULDS



BİRİKET KALIPLARI
HOLLOW BLOCK MOULDS



BORDÜR KALIPLARI
CURBSTONES MOULDS

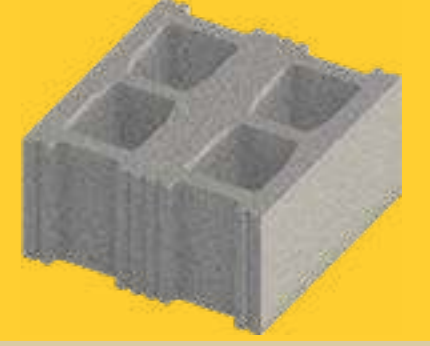




ÇİMTAŞI KALIPLARI
GRASS STONES MOULDS



KIRMA BLOK KALIPLARI
SPLIT BLOCK MOULDS



ŞEV TAŞI KALIPLARI
SLOPE ELEMENTS MOULDS



AĞAÇ DİBİ IZGARA KALIPLARI
CONCRETE TREE GRATES MOULDS

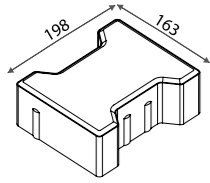




PARKE TAŞLARI
INTERLOCKS
PAVERS



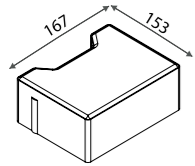
EM01 AŞIK TAŞI
BEHATON STONE



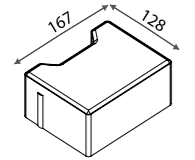
h|60|80|100(mm)



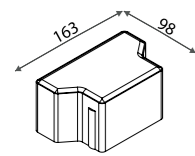
EM01-1



EM01-2

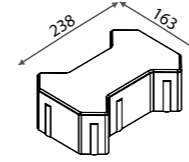


EM01-3



h|60|80|100(mm)

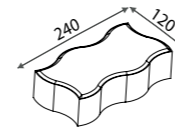
EM02 KESİK I TAŞI
INTERLOCK STONE



h|60|80|100(mm)



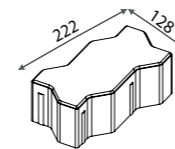
EM03 S TAŞI
WAVE STONE



h|60|80|100(mm)



EM04 KÖŞELİ S TAŞI
WAVE CORNERED STONE

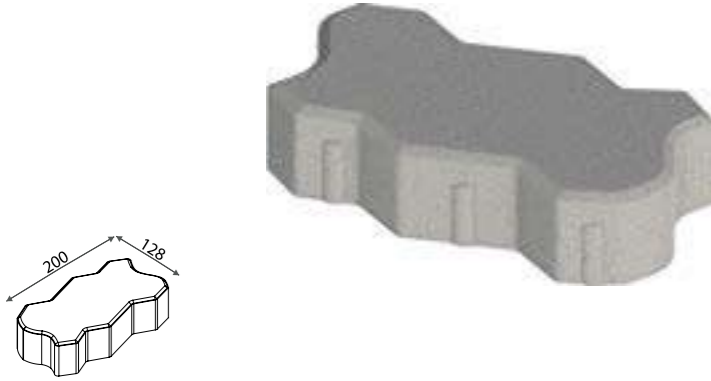


h|60|80|100(mm)



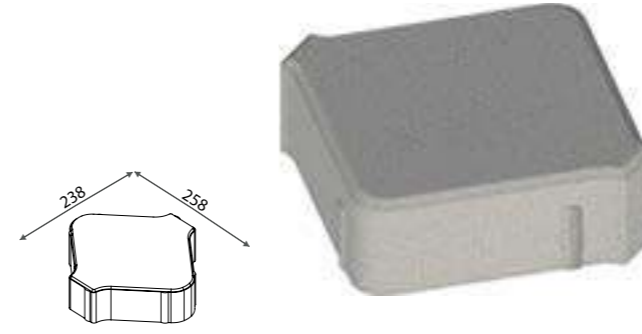


EM05 ZARIF TAŞI
Z ELEGANCE STONE



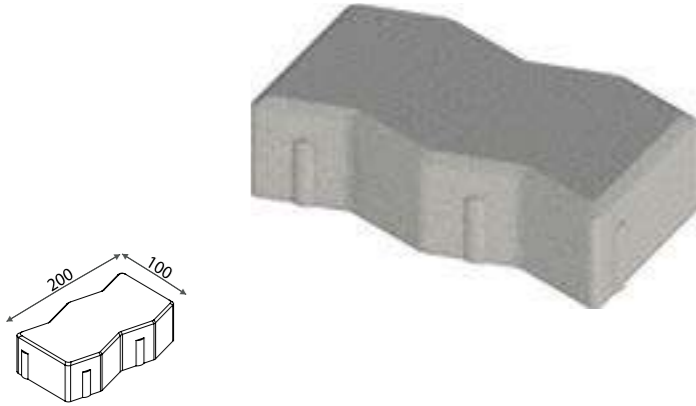
h|60|80|100(mm)

EM08 KUPA (SİNÜS) TAŞI
CUP (SINUS) STONE



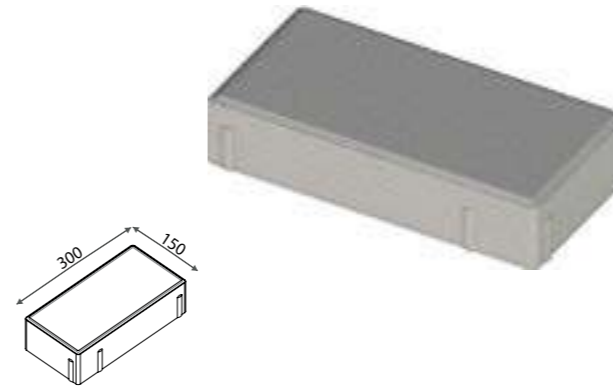
h|60|80|100(mm)

EM06 MARTI TAŞI
SEAGULL STONE



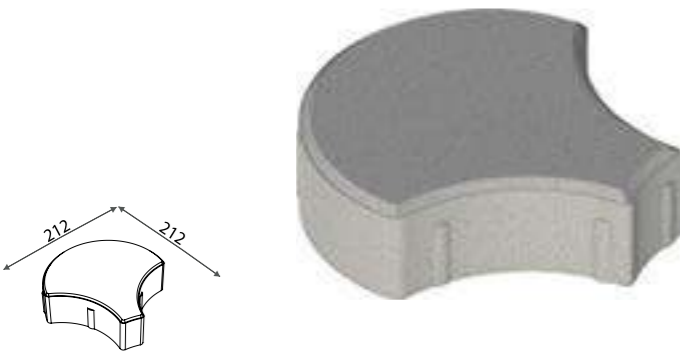
h|60|80|100(mm)

EM09 15x30 DİKDÖRTGEN TAŞI
15x30 RECTANGLE STONE



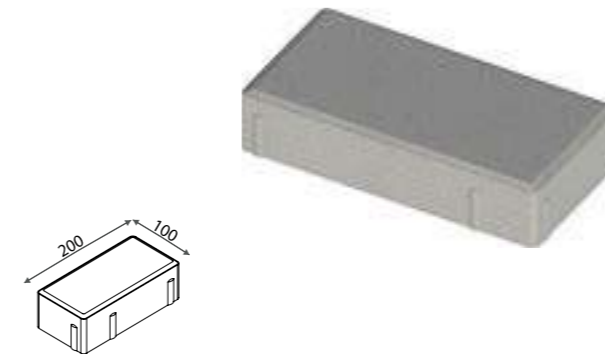
h|60|80|100(mm)

EM07 MANTAR TAŞI
MUSHROOM STONE



h|60|80|100(mm)

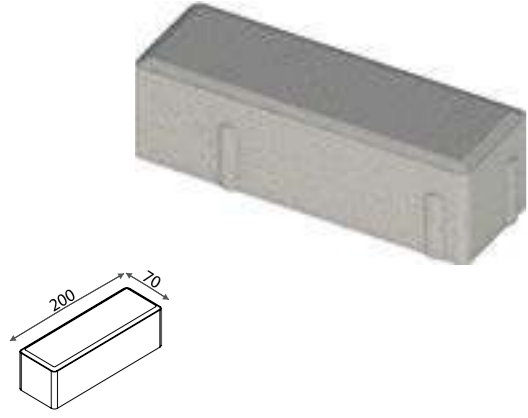
EM10 10x20 DİKDÖRTTGEN TAŞI
10x20 RECTANGLE STONE



h|60|80|100(mm)



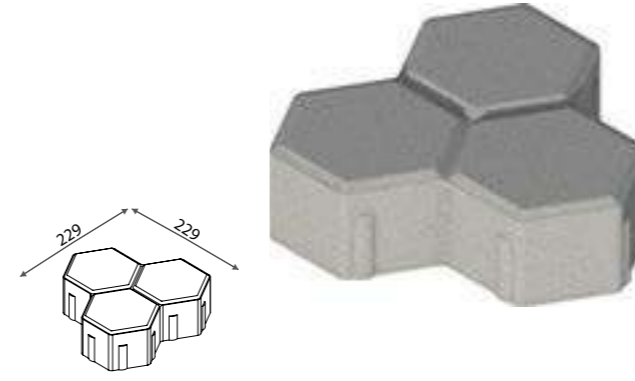
EM11 7x20 DİKDÖRTGEN TAŞI
7x20 RECTANGLE STONE



h|60|80|100(mm)



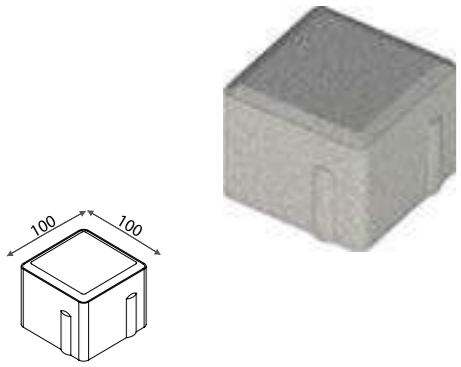
EM14 PETEK TAŞI
COMB STONE



h|60|80|100(mm)



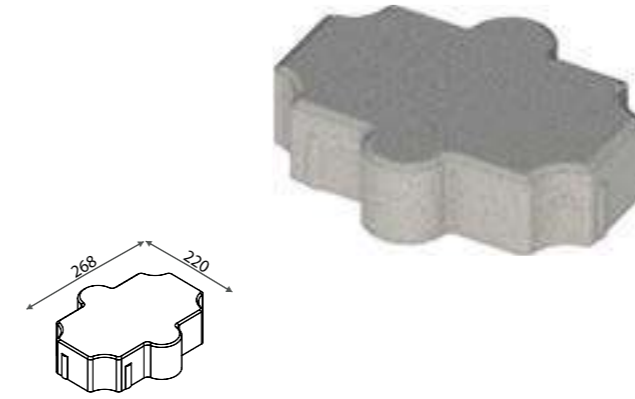
EM12 10x10 KARE TAŞI
10x10 SQUARE STONE



h|60|80|100(mm)



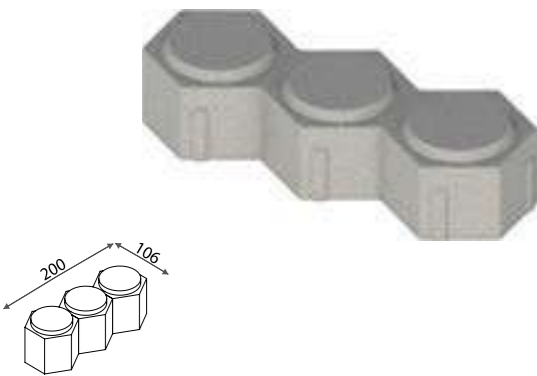
EM15 FLORENDA TAŞI
FLORENDA STONE



h|60|80|100(mm)



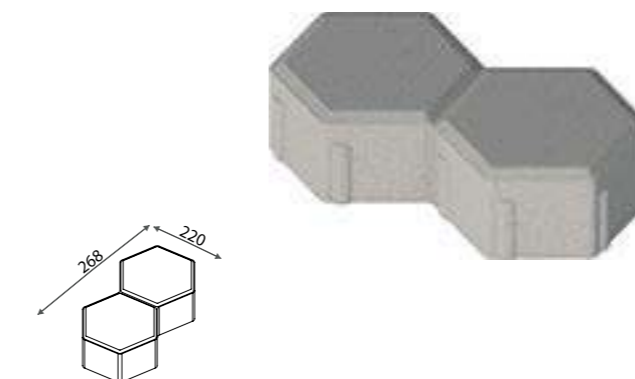
EM13 MOZAIK TAŞI
MOSAIC STONE



h|60|80|100(mm)



EM16 İKİLİ ALTIGEN TAŞI
DOUBLE HEXAGON STONE



h|60|80|100(mm)





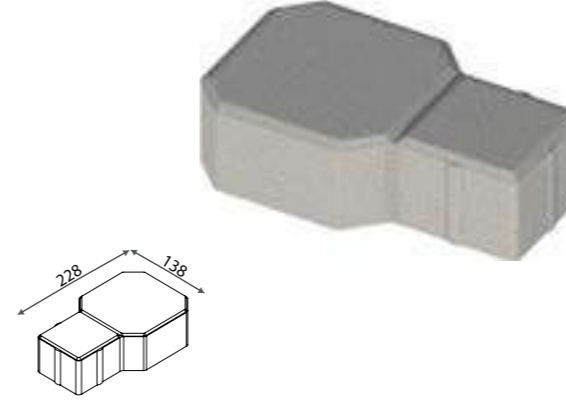
EM17 BAKLAVA TAŞI
RHOMBUS STONE



h|60|80|100(mm)



EM19 DAMLA TAŞI
DROP STONE

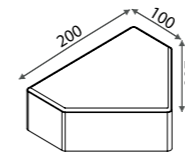


h|60|80|100(mm)

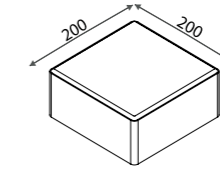


EM20 ÇOKLU SİSTEM 5
MULTI SYSTEM 5

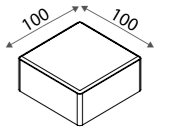
EM20-1



EM20-2



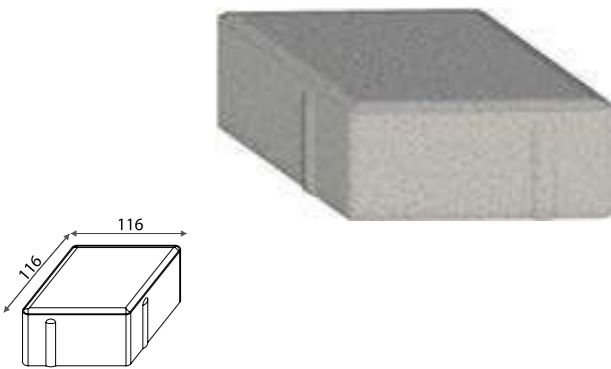
EM20-3



h|60|80|100(mm)



EM18 KÜÇÜK BAKLAVA TAŞI
RHOMBUS 2 STONE



h|60|80|100(mm)

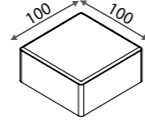
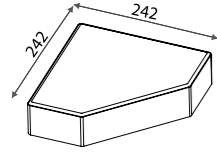




EM21 ÇOKLU SİSTEM 4
MULTI SYSTEM 4

EM21-1

EM21-2



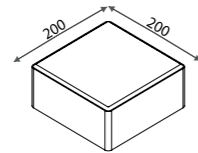
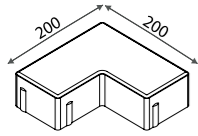
h|60|80|100(mm)



EM22 ÇOKLU SİSTEM 3
MULTI SYSTEM 3

EM22-1

EM22-2



h|60|80|100(mm)

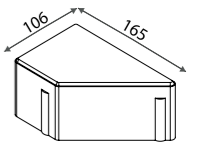
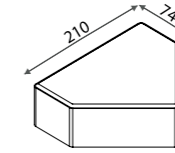
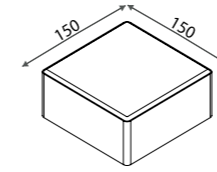


EM23 ÇOKLU SİSTEM 2
MULTI SYSTEM 2

EM23-1

EM23-2

EM23-3



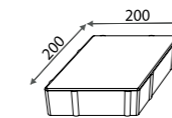
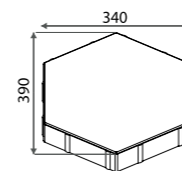
h|60|80|100(mm)



EM24 ALTIGEN TAŞI
HEXAGON STONE

EM24-1

EM24-2

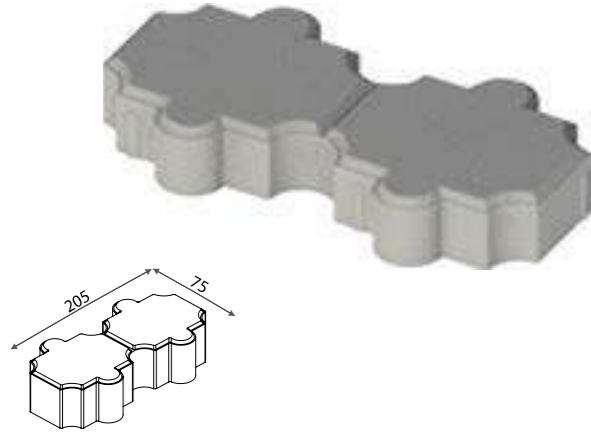


h|60|80|100(mm)





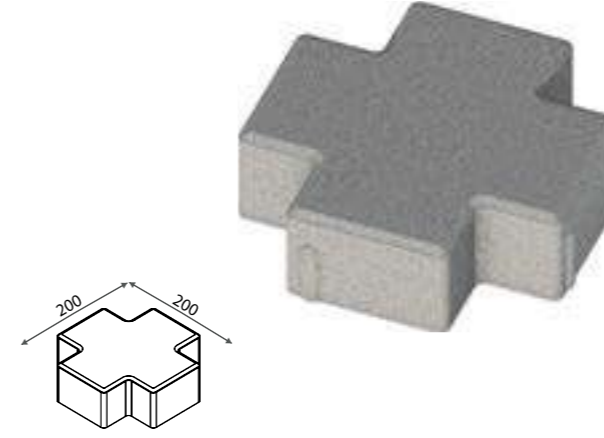
EM25



h|60|80|100(mm)



EM28 ARTI TAŞI
PLUS SIGN STONE



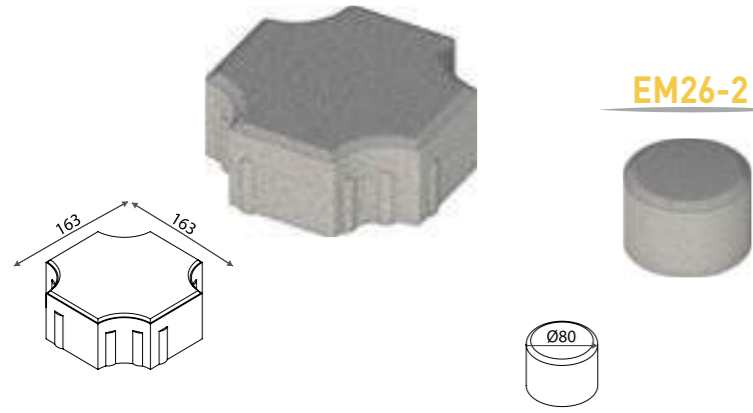
h|60|80|100(mm)



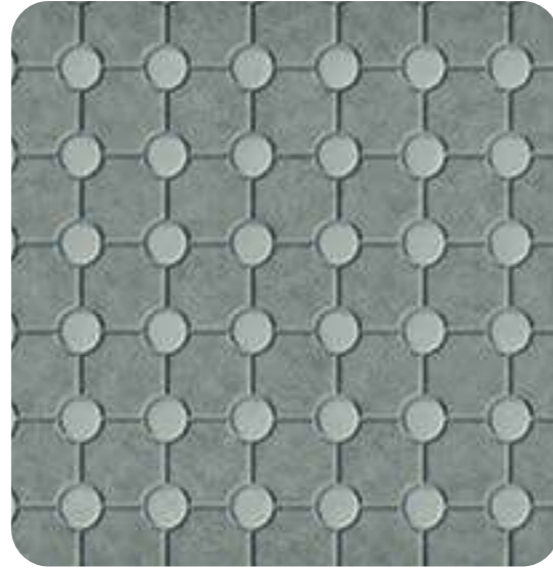
EM26 YONCA TAŞI
CLOVER STONE

EM26-1

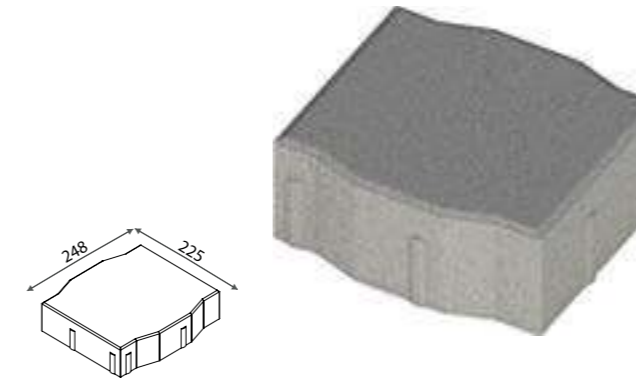
EM26-2



h|60|80|100(mm)



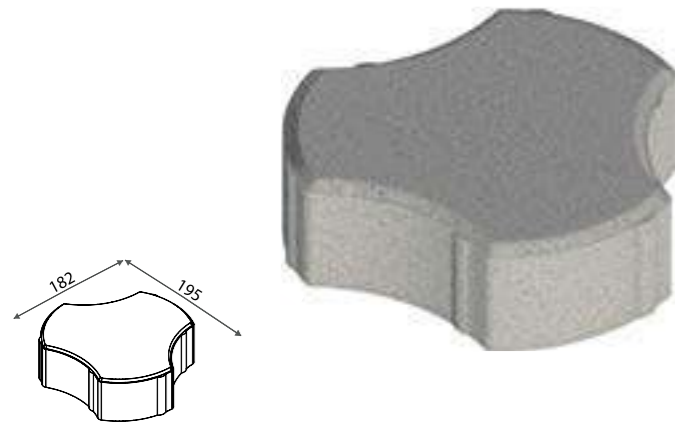
EM29 EGE TAŞI
AEGEAN STONE



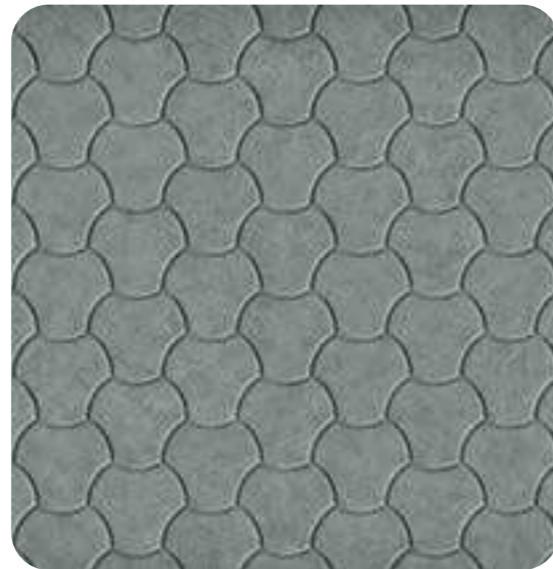
h|60|80|100(mm)



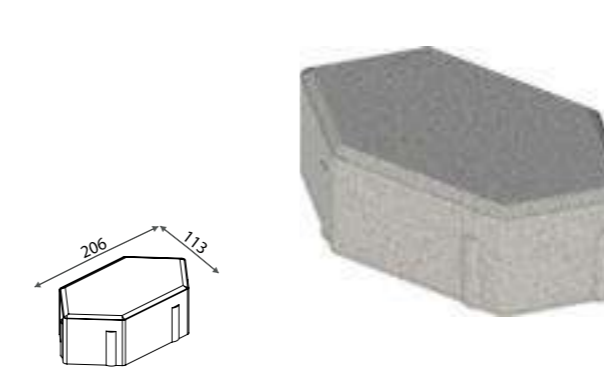
EM27 DÖNEL TAŞI
ROTARY STONE



h|60|80|100(mm)



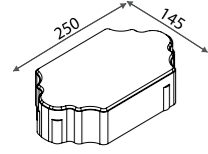
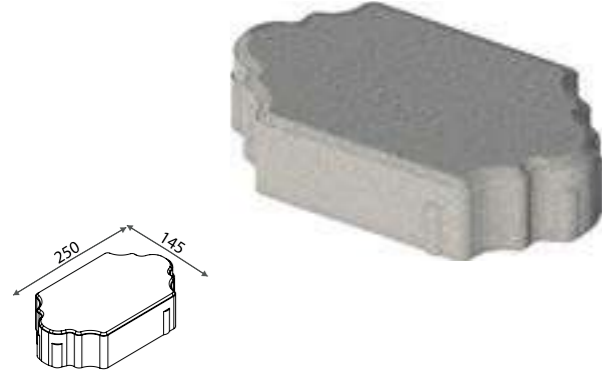
EM30 ELİPTİK TAŞI
ELLIPTIC STONE



h|60|80|100(mm)



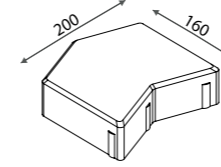
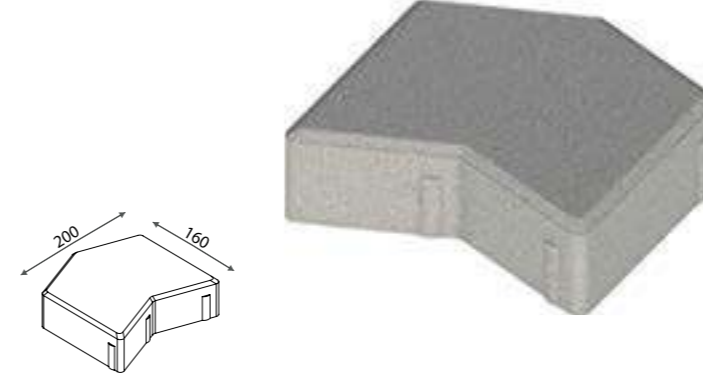
EM31 FLORENDA 2 TAŞI
FLORENDA 2 STONE



h|60|80|100(mm)



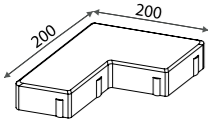
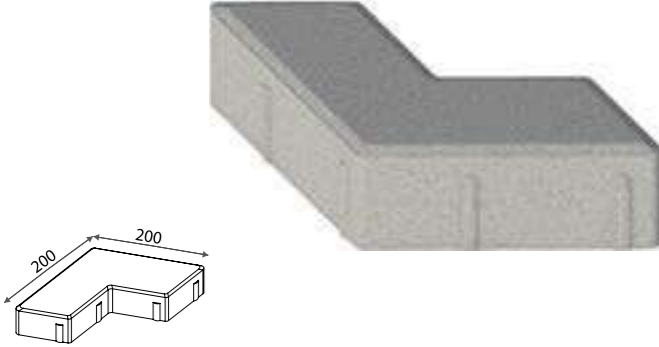
EM34 OK TAŞI
ARROW STONE



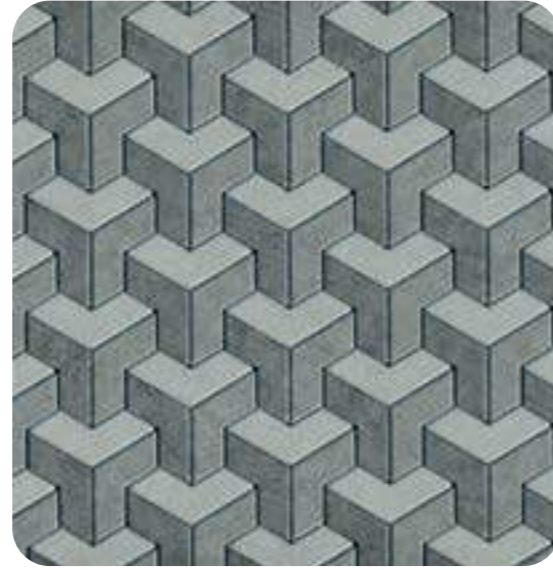
h|60|80|100(mm)



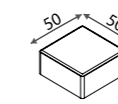
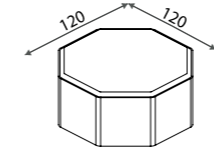
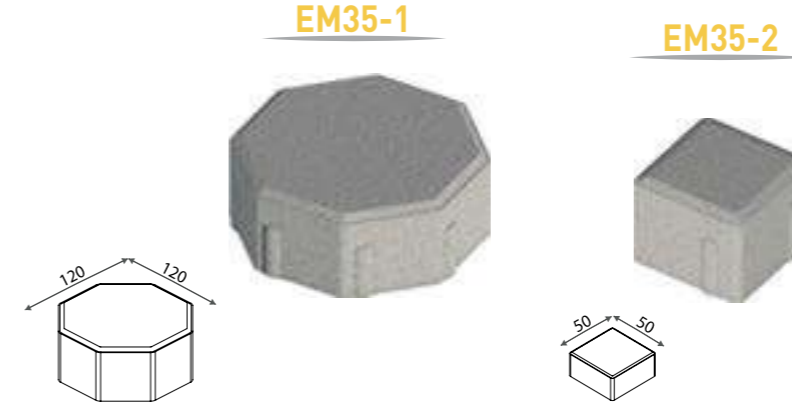
EM32 İKİLİ POLİGONAL TAŞI
DOUBLE POLYGONAL STONE



h|60|80|100(mm)



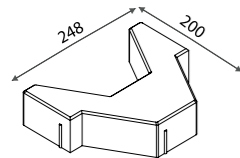
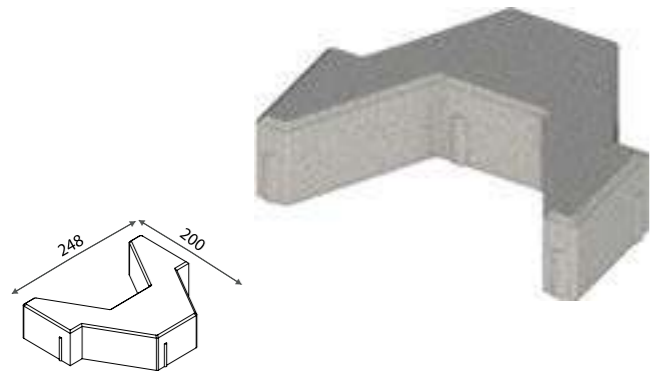
EM35 SEKİZGEN TAŞI
OCTAGON STONE



h|60|80|100(mm)



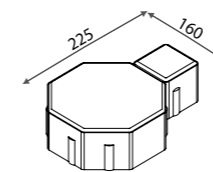
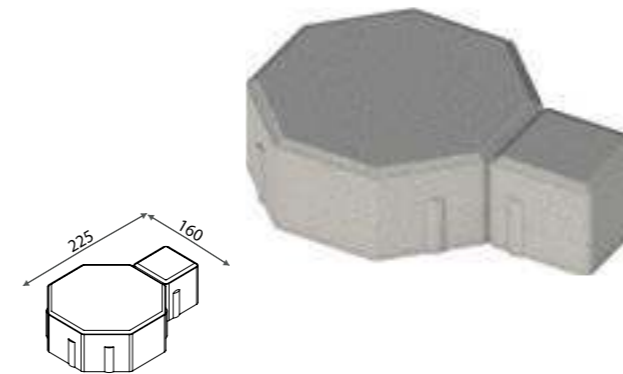
EM33 MİSTİK TAŞI
MYSTICAL STONE



h|60|80|100(mm)



EM36 SEKİZGEN DEKOR TAŞI
OCTA-DECOR STONE



h|60|80|100(mm)



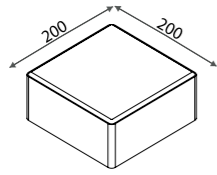
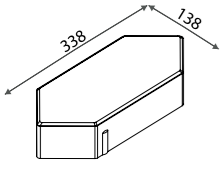


EM37 SEKİZGEN KARELİ SİSTEM
OCTAGON CHEQUERED SYSTEM

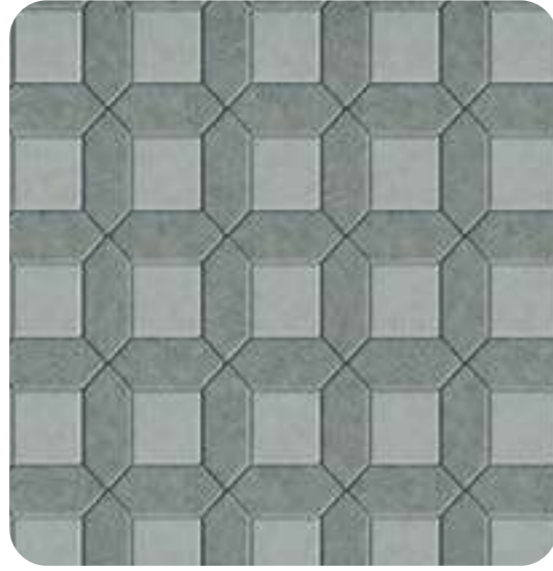
EM37-1



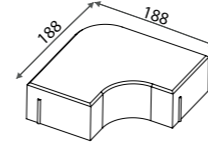
EM37-2



h|60|80|100(mm)



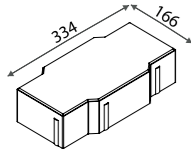
EM40 TAÇ TAŞI
CROWN STONE



h|60|80|100(mm)



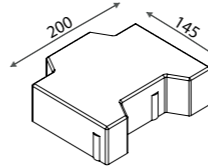
EM38



h|60|80|100(mm)



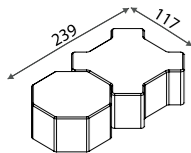
EM41 TRUVA TAŞI
TRUVA STONE



h|60|80|100(mm)



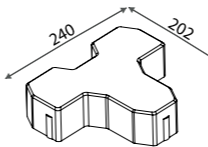
EM39 SÜPER DEKOR TAŞI
SUPER DECOR STONE



h|60|80|100(mm)



EM42 Y TAŞI
Y STONE

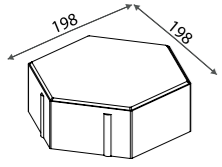


h|60|80|100(mm)





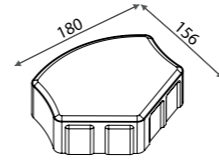
EM43 ALTIGEN 2 TAŞI
HEXAGON 2 STONE



h|60|80|100(mm)



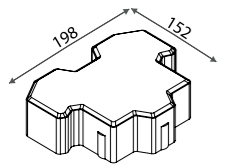
EM46



h|60|80|100(mm)



EM44

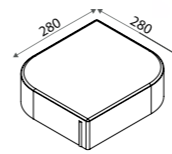


h|60|80|100(mm)

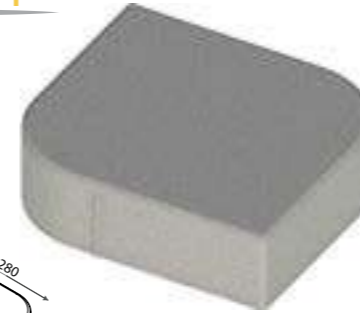


EM47

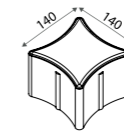
EM47-1



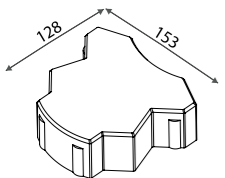
h|60|80|100(mm)



EM47-2



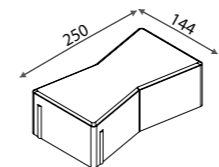
EM45



h|60|80|100(mm)



EM48

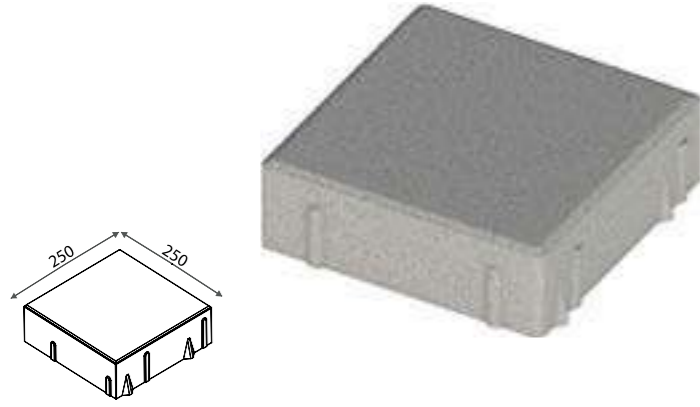


h|60|80|100(mm)





EM49



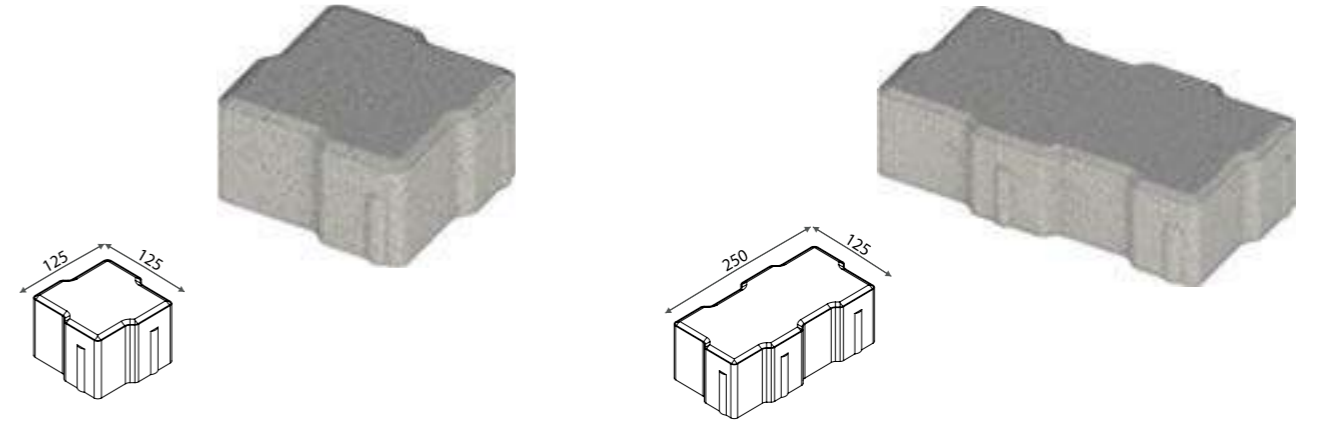
h|60|80|100(mm)



EM52

EM52-1

EM52-2

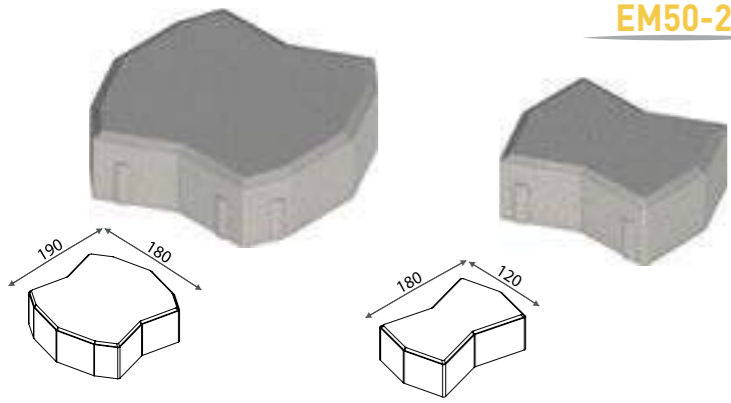


h|60|80|100(mm)

EM50

EM50-1

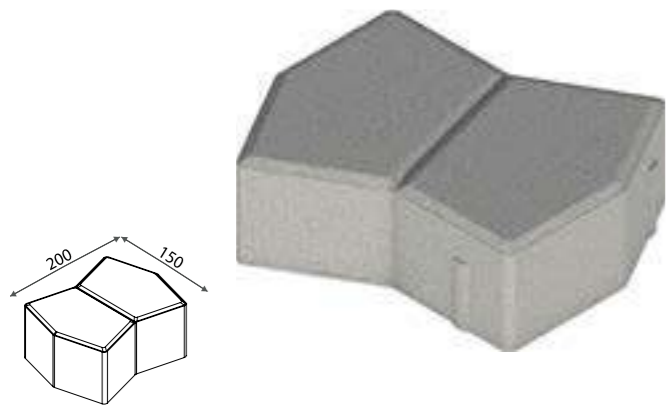
EM50-2



h|60|80|100(mm)



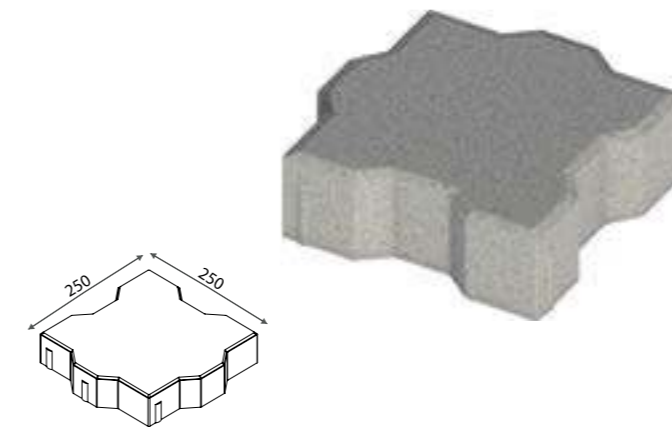
EM51



h|60|80|100(mm)



EM53



h|60|80|100(mm)



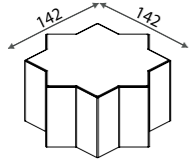
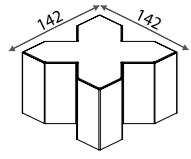


EM54 YILDIZ VE X TAŞI
STAR-X STONE

EM54-1

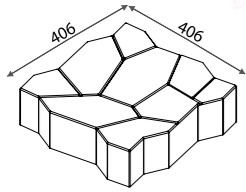


EM54-2



h|60|80|100(mm)

EM55



h|60|80|100(mm)

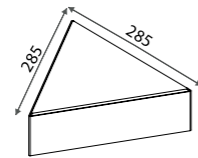
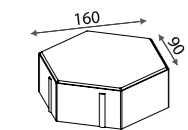


EM56

EM56-1



EM56-2



h|60|80|100(mm)



EM57

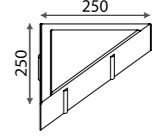
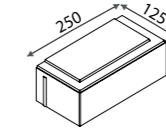
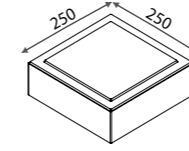
EM57-1



EM57-2



EM57-3

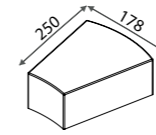


h|60|80|100(mm)

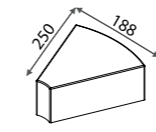


EM58 PAPATYA TAŞI
DAISY STONE

EM58-1



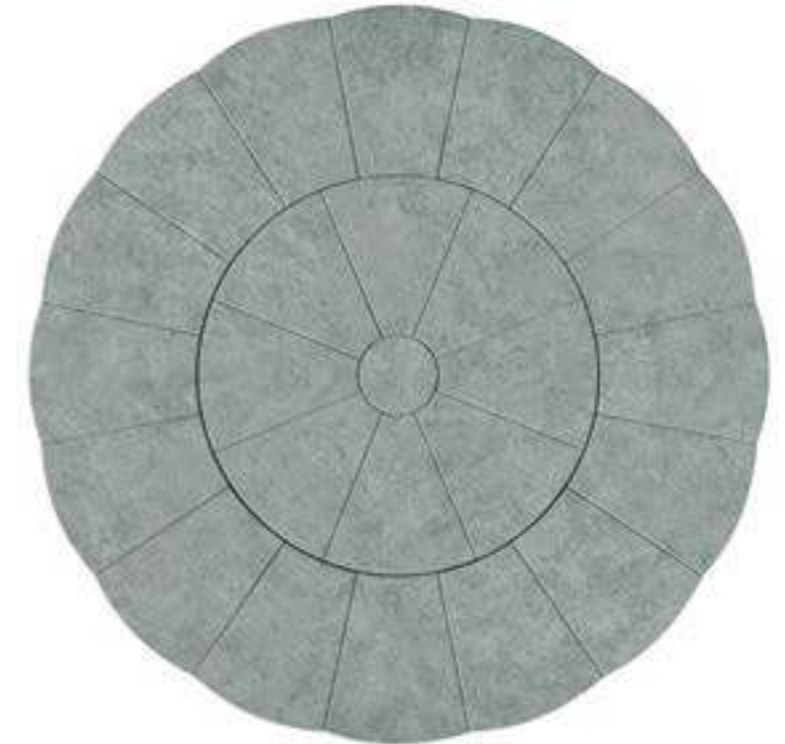
EM58-2



EM58-3



h|60|80|100(mm)



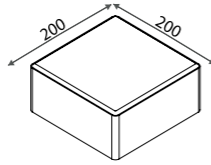
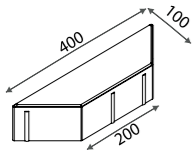


EM59

EM59-1



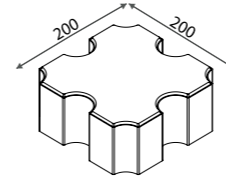
EM59-2



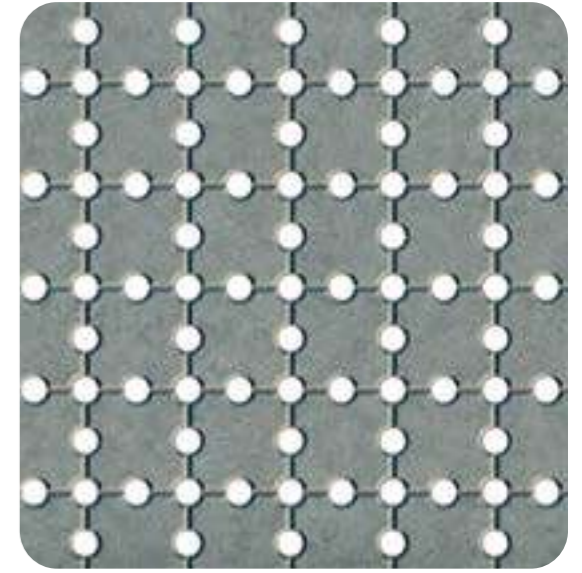
h|60|80|100(mm)



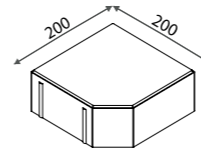
EM61



h|60|80|100(mm)



EM62



h|60|80|100(mm)



EM60

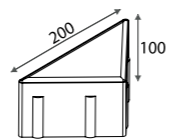
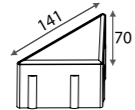
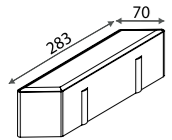
EM60-1



EM60-2



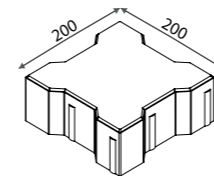
EM60-3



h|60|80|100(mm)



EM63

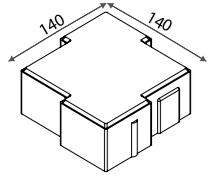
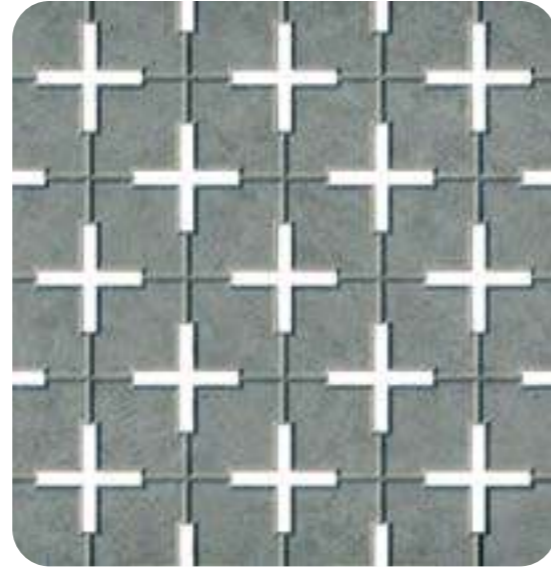


h|60|80|100(mm)



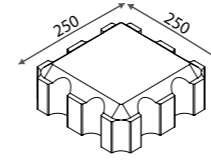
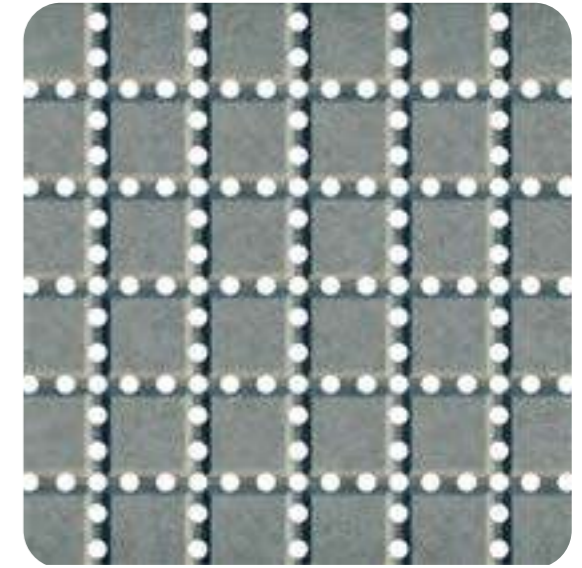


EM64



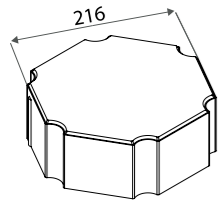
h|60|80|100(mm)

EM67



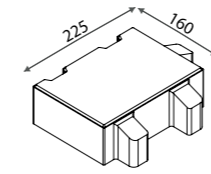
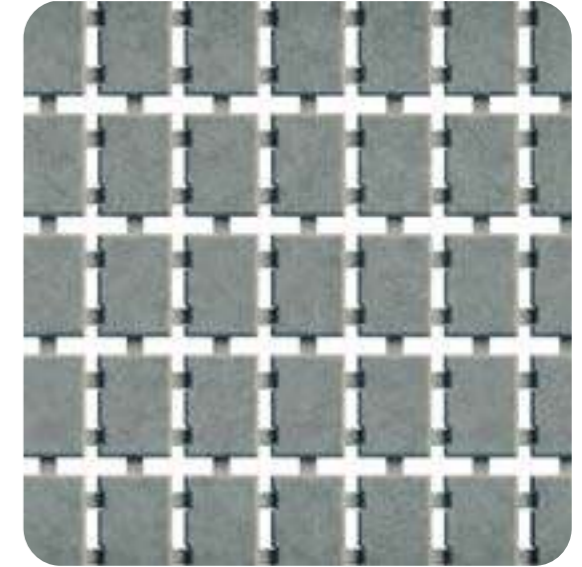
h|60|80|100(mm)

EM65



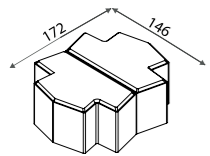
h|60|80|100(mm)

EM68



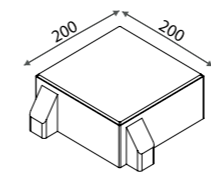
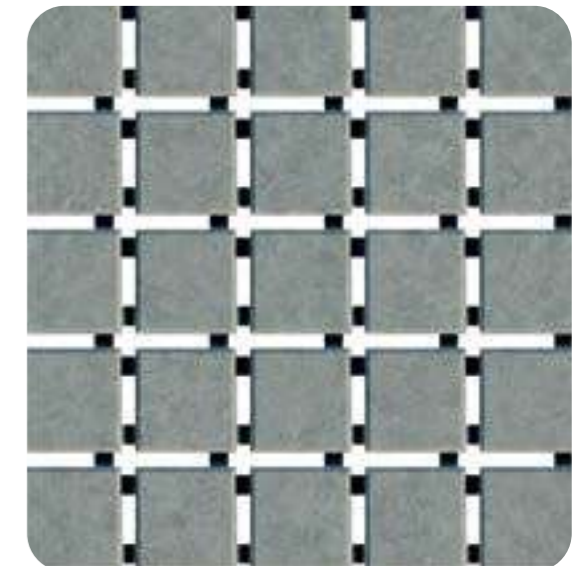
h|60|80|100(mm)

EM66



h|60|80|100(mm)

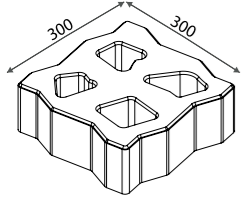
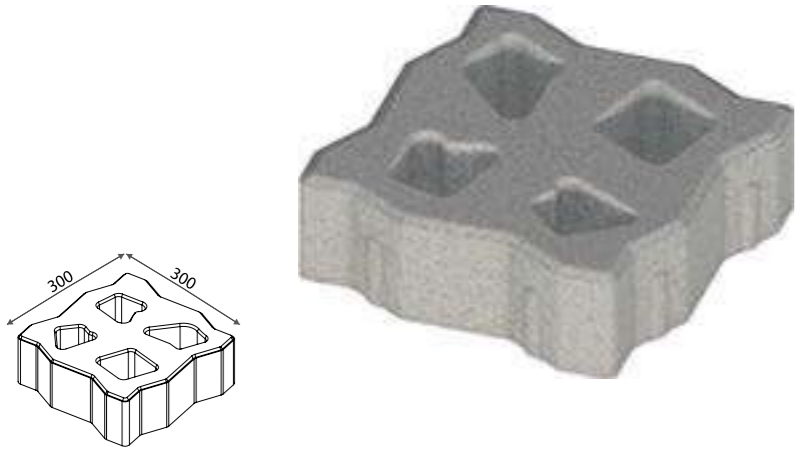
EM69



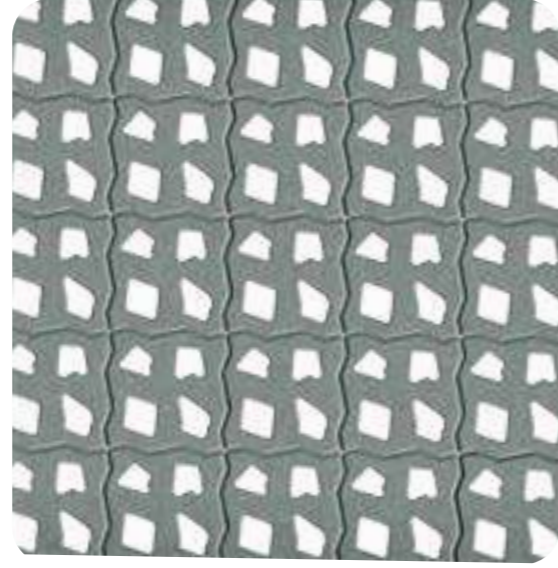
h|60|80|100(mm)



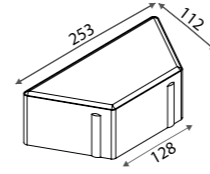
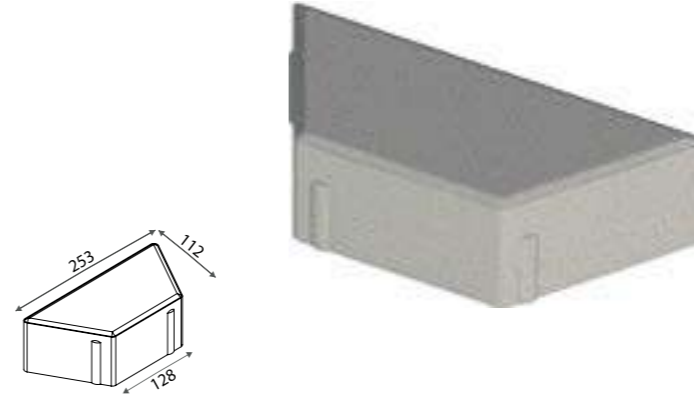
EM70



h|60|80|100(mm)



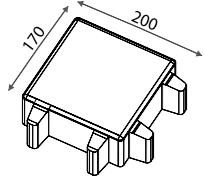
EM73 DEKOR TAŞI
DECOR STONE



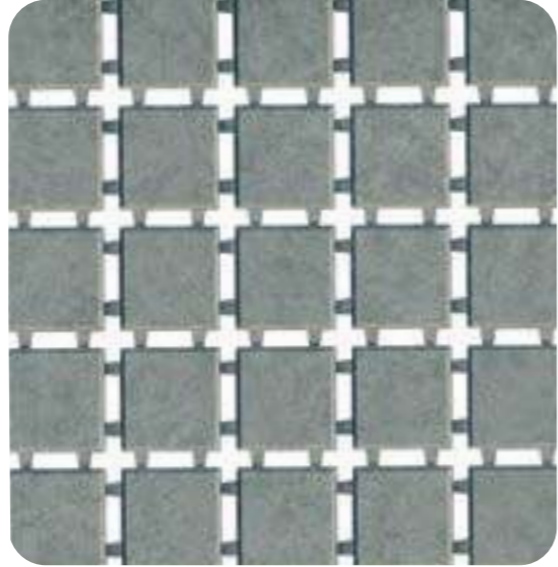
h|60|80|100(mm)



EM71



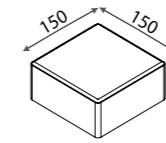
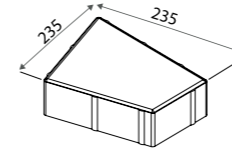
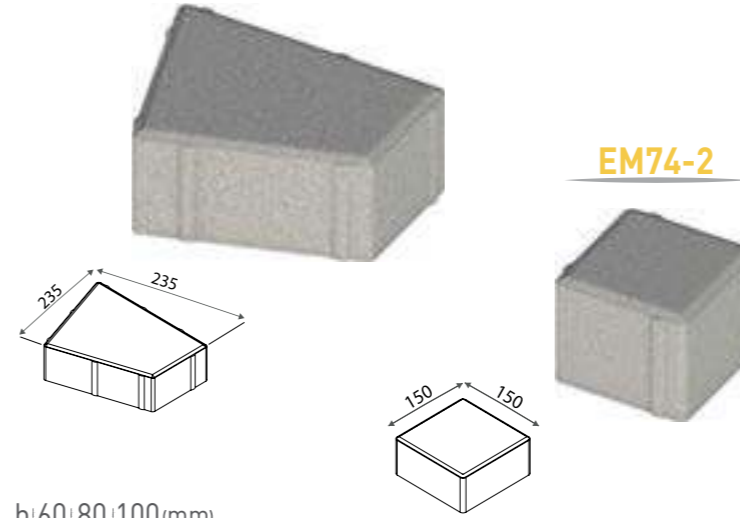
h|60|80|100(mm)



EM74

EM74-1

EM74-2



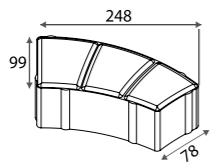
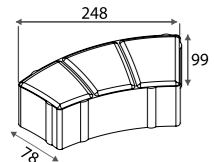
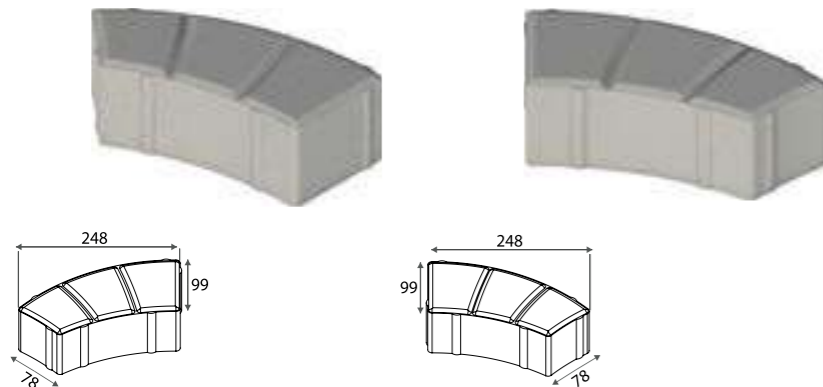
h|60|80|100(mm)



EM72 GÜNEŞ DESENİ
SUN DESIGN

EM72-1

EM72-2



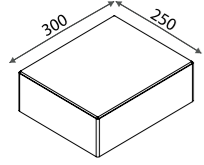
h|60|80|100(mm)



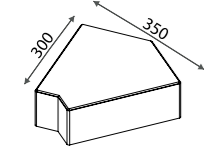


EM75 KOMBİN
COMBINED

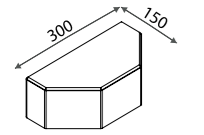
EM75-1



EM75-2



EM75-3

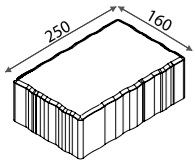


h|60|80|100(mm)

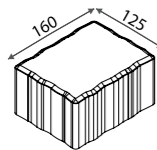


EM76

EM76-1



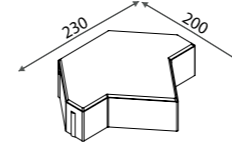
EM76-2



h|60|80|100(mm)



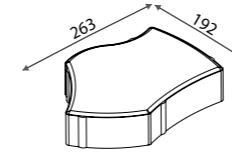
EM77



h|60|80|100(mm)



EM78 CALİPSO TAŞI
CALYPSO STONE

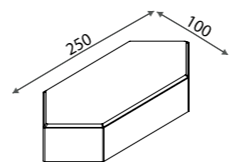


h|60|80|100(mm)

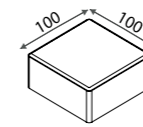


EM79 TEKLİ POLİGON TAŞI
POLYGONAL STONE

EM79-1



EM79-2

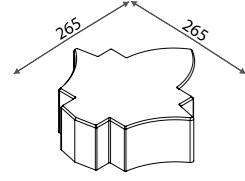
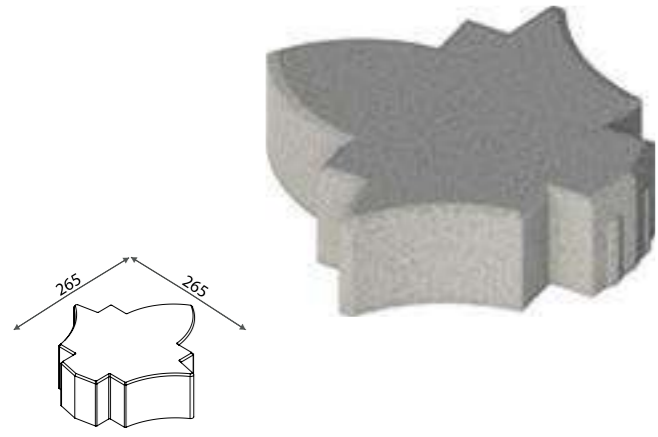


h|60|80|100(mm)





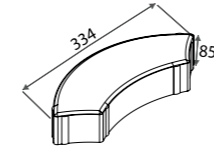
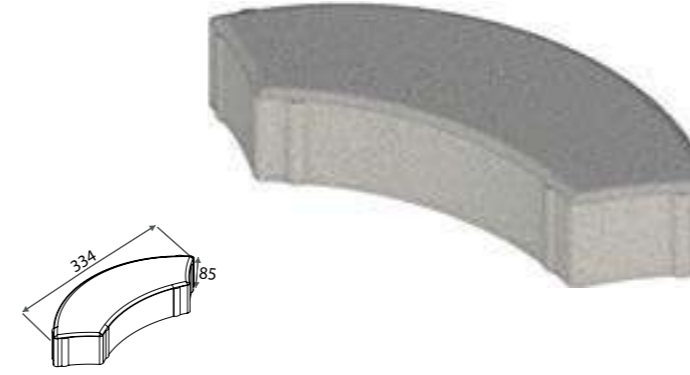
EM80



h|60|80|100(mm)



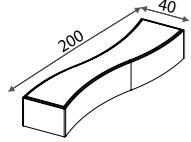
EM83 ACVE TAŞI
CURVED STONE



h|60|80|100(mm)



EM81 CALİPSO TAŞI
CALYPSO STONE



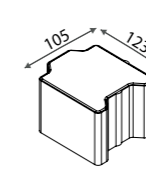
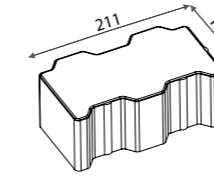
h|60|80|100(mm)



EM84 BAZALİT TAŞI
BASALT STONE

EM84-1

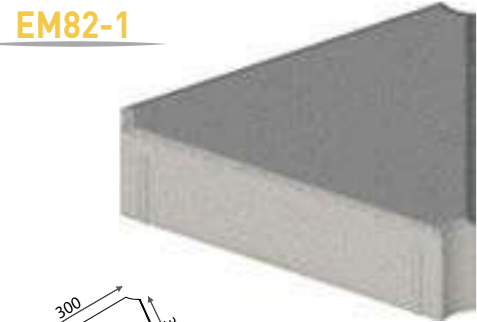
EM84-2



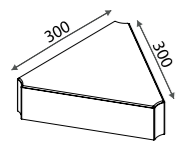
h|60|80|100(mm)



EM82 TEKLİ POLİGON TAŞI
POLYGONAL STONE



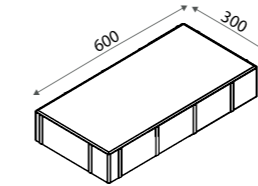
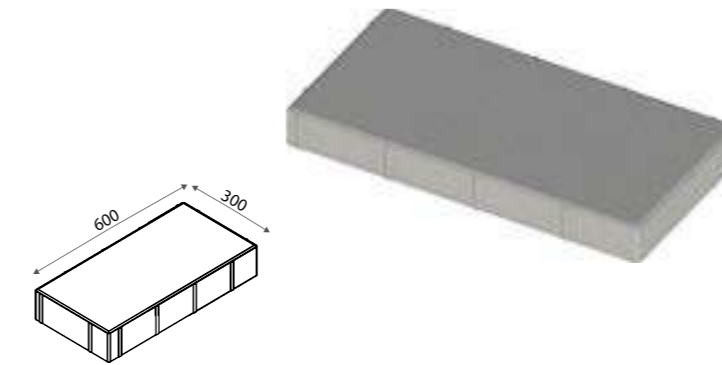
EM82-2



h|60|80|100(mm)



EM85 30x60 DİKDÖRTGEN TAŞI
30x60 RECTANGLE STONE

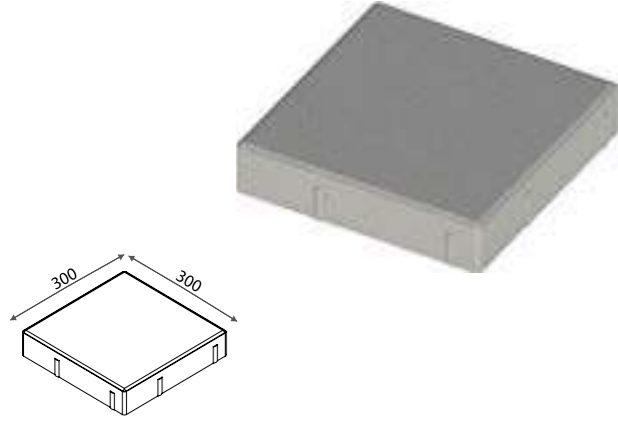


h|60|80|100(mm)



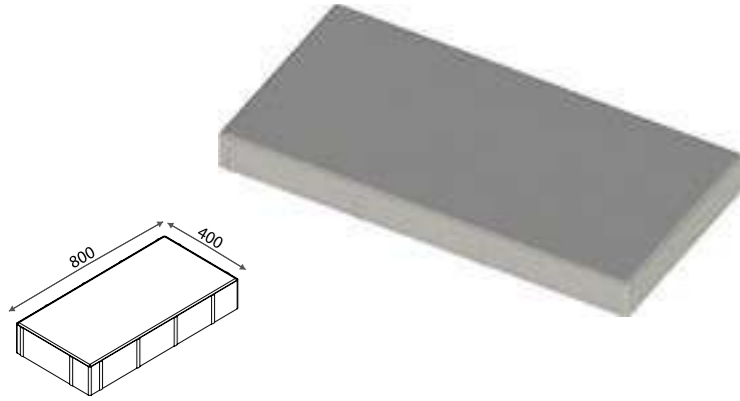


EM86 30x30 KARE TAŞI
30x30 SQUARE STONE



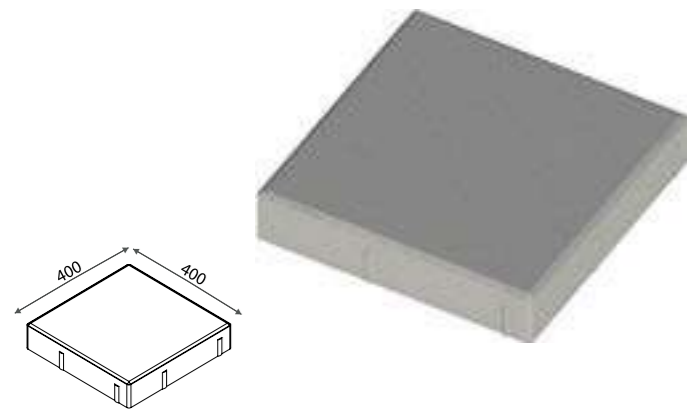
h|60|80|100(mm)

EM87 40x80 DİKDÖRTGEN TAŞI
40x80 RECTANGLE STONE



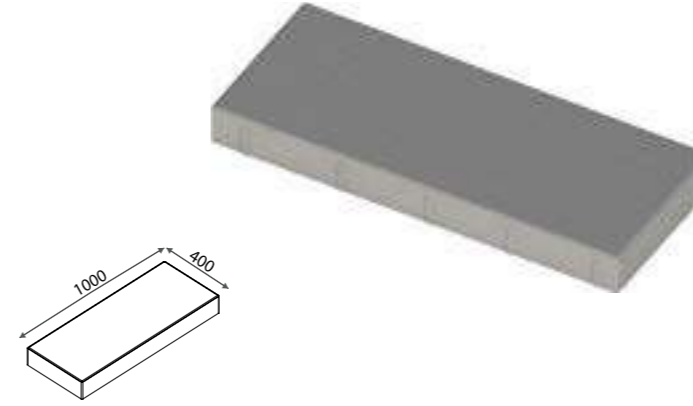
h|60|80|100(mm)

EM88 40x40 KARE TAŞI
40x40 SQUARE STONE



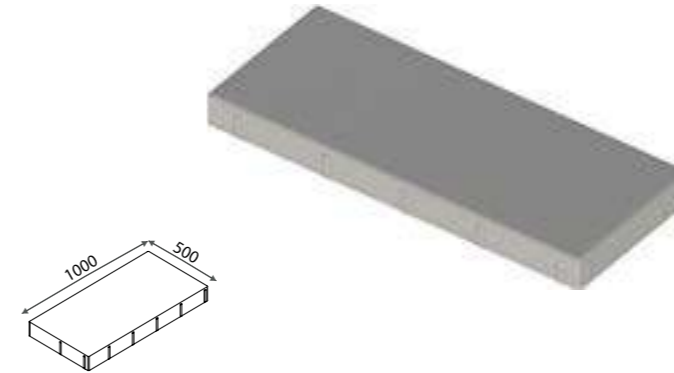
h|60|80|100(mm)

EM89 100x40 TAŞI
40x100 STONE



h|60|80|100(mm)

EM90 50x100 DİKDÖRTGEN TAŞI
50x100 RECTANGLE STONE

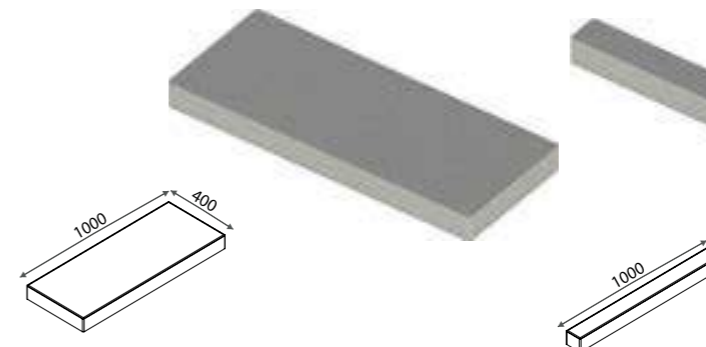


h|60|80|100(mm)

EM91 BASAMAK TAŞI
STEP STONE

EM91-1

EM91-2

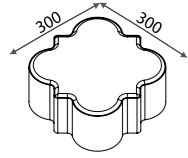


h|60|80|100(mm)



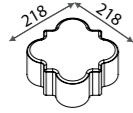
EM92 DESEN TAŞI
PATTERN STONE

EM92-1

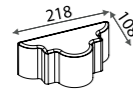


h|60|80|100(mm)

EM92-2

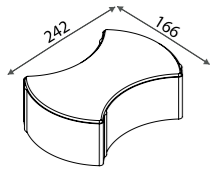


EM92-3



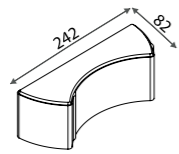
EM93 PAPYON TAŞI
BOW TIE STONE

EM93-1

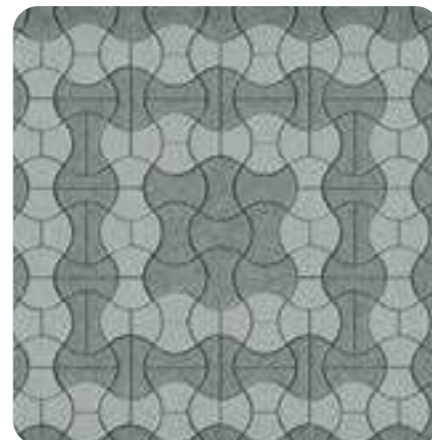
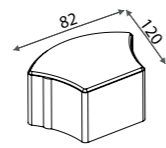


h|60|80|100(mm)

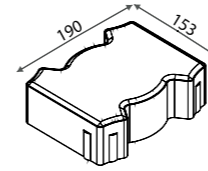
EM93-2



EM93-3



EM94

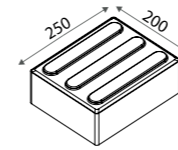


h|60|80|100(mm)



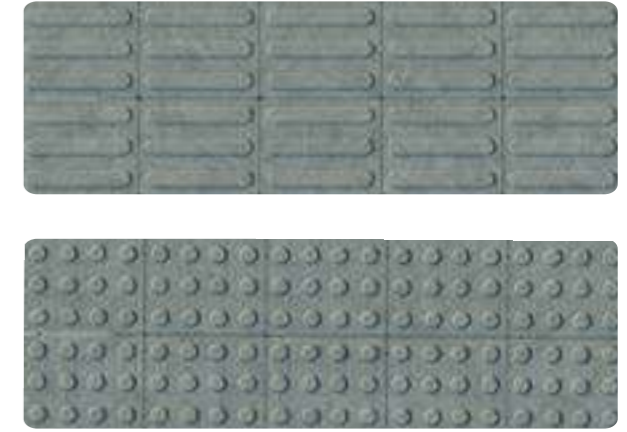
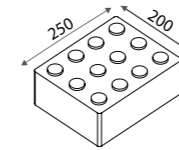
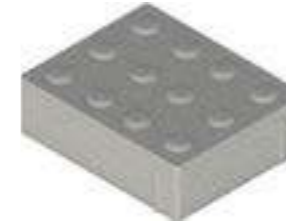
EM95 AMA TAŞI
BLIND STONE

EM95-1



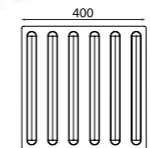
h|60|80|100(mm)

EM95-2



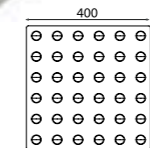
EM96 AMA TAŞI 2
BLIND STONE 2

EM96-1



h|60|80|100(mm)

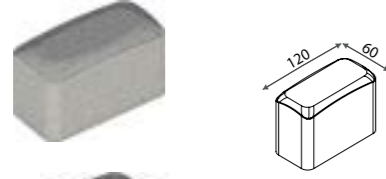
EM96-2



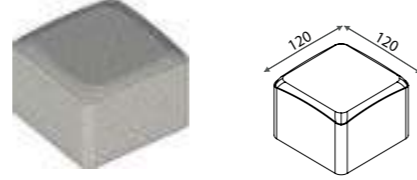


EM97 ANTİK DEKOR TAŞI
ANTIQUÉ DECOR STONE

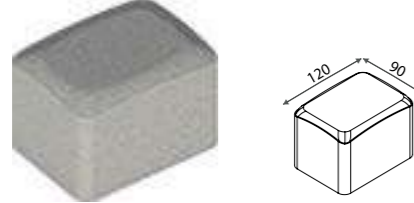
EM97-1



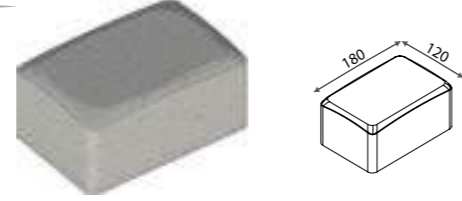
EM97-2



EM97-3



EM97-4

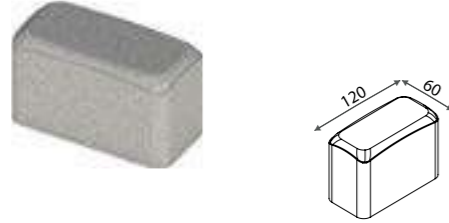


h|60|80|100(mm)

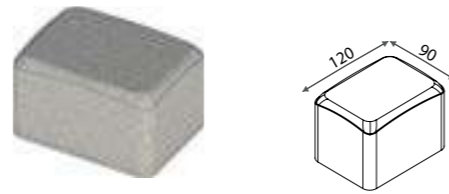


EM98 ANTİK DEKOR TAŞI 2
ANTIQUÉ DECOR STONE 2

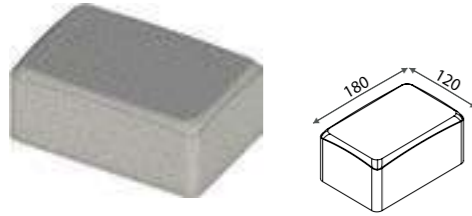
EM98-1



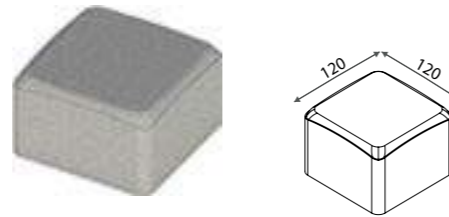
EM98-2



EM98-3



EM98-4

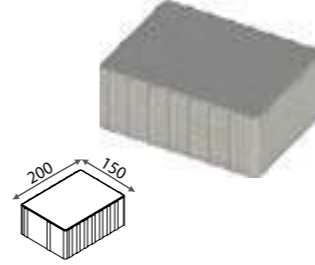


h|60|80|100(mm)

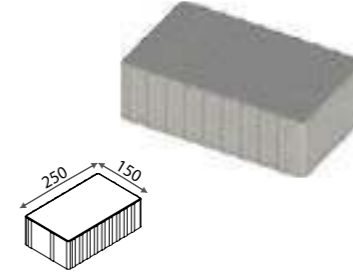


EM99 ANTARA TAŞI
ANTARA STONE

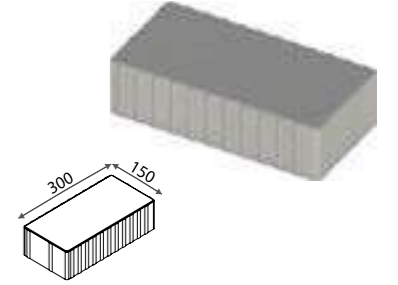
EM99-1



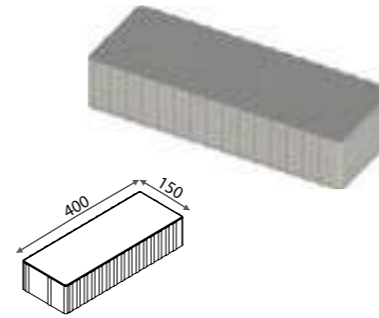
EM99-2



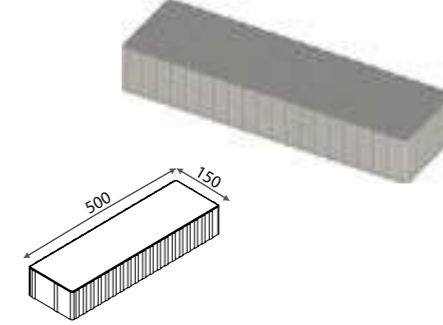
EM99-3



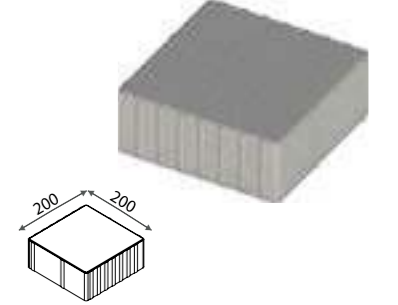
EM99-4



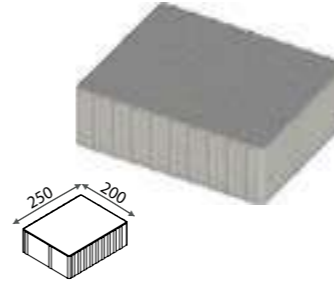
EM99-5



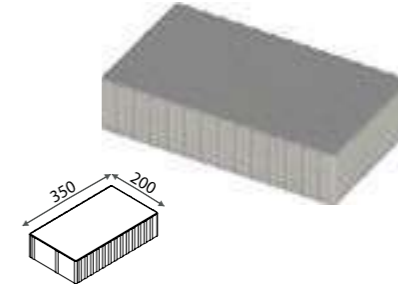
EM99-6



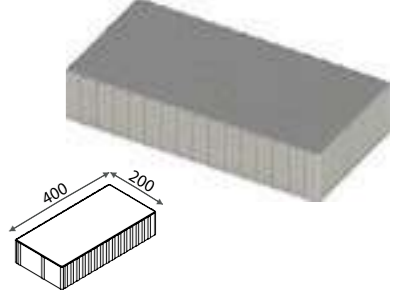
EM99-7



EM99-8



EM99-9



h|60|80|100(mm)



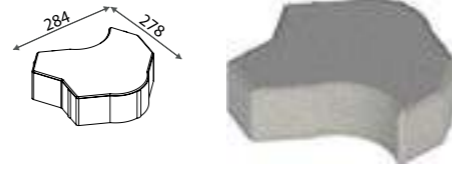


EM100 GARDEN 2 TAŞI
GARDEN 2 STONE

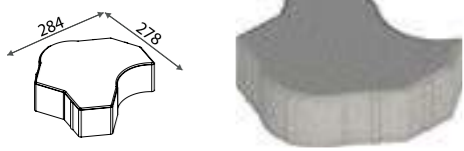
EM100-1



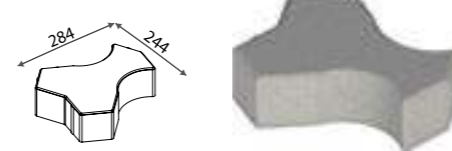
EM100-2



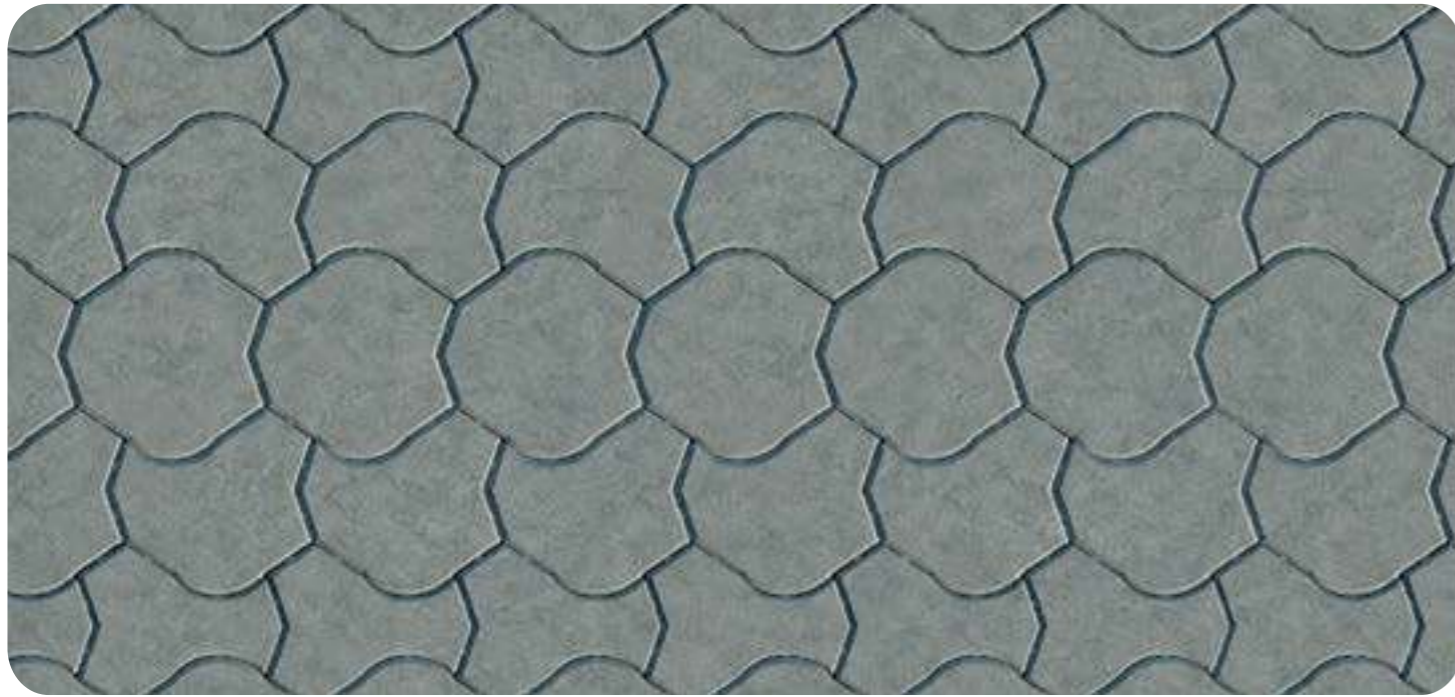
EM100-3



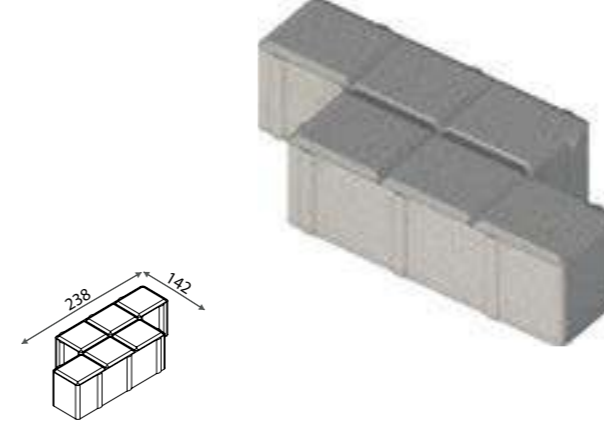
EM100-4



h|60|80|100(mm)



EM102 DOMİNO TAŞI
DOMİNO STONE



h|60|80|100(mm)



EM103 KOMBİNE SİSTEM
COMBINED SYSTEM

EM103-1



EM103-2



EM103-3



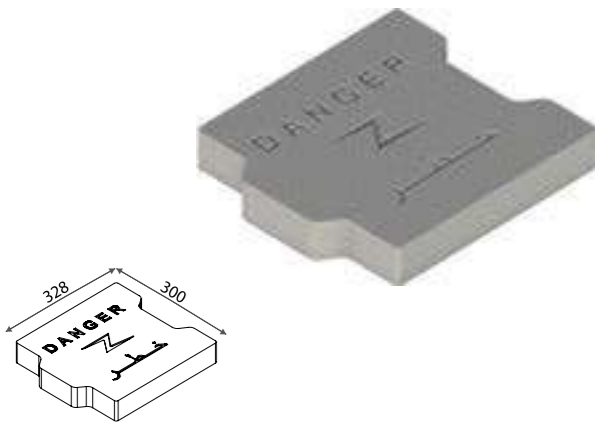
EM103-4



h|60|80|100(mm)



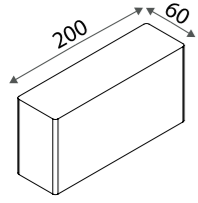
EM101



h|60|80|100(mm)

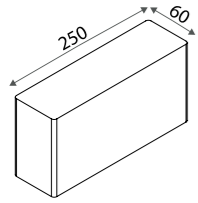


EM104



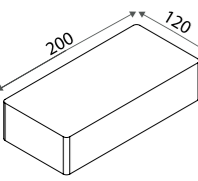
h|60|80|100(mm)

EM105

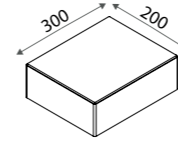


h|60|80|100(mm)

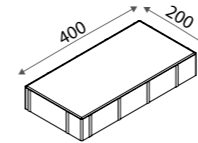
EM106



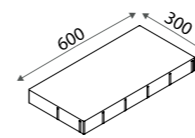
h|60|80|100(mm)

EM107 20x30 DİKDÖRTGEN TAŞI
20X30 RECTANGLE STONE

h|60|80|100(mm)

EM108 20x40 DİKDÖRTGEN TAŞI
20X40 RECTANGLE STONE

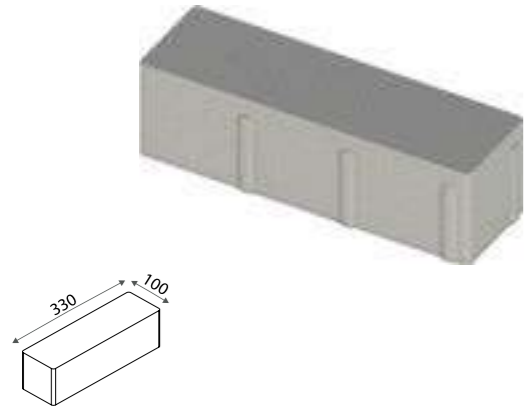
h|60|80|100(mm)

EM109 30x60 DİKDÖRTGEN TAŞI
30X60 RECTANGLE STONE

h|60|80|100(mm)



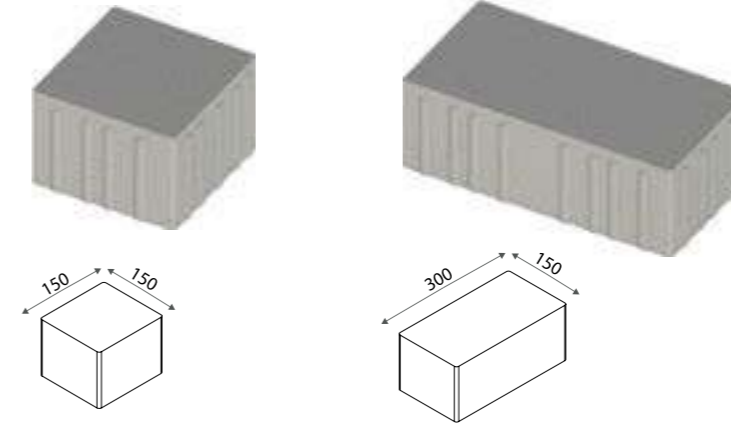
EM110



h|60|80|100(mm)



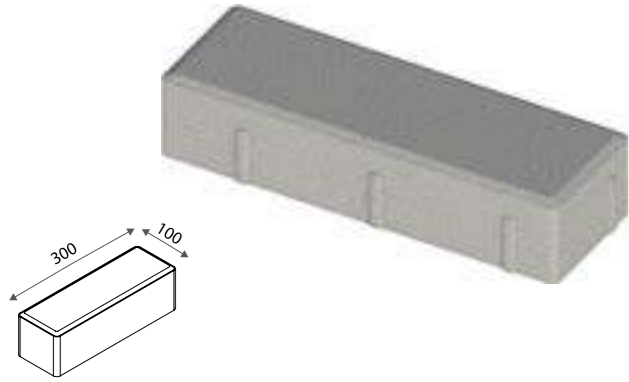
EM113



h|60|80|100(mm)



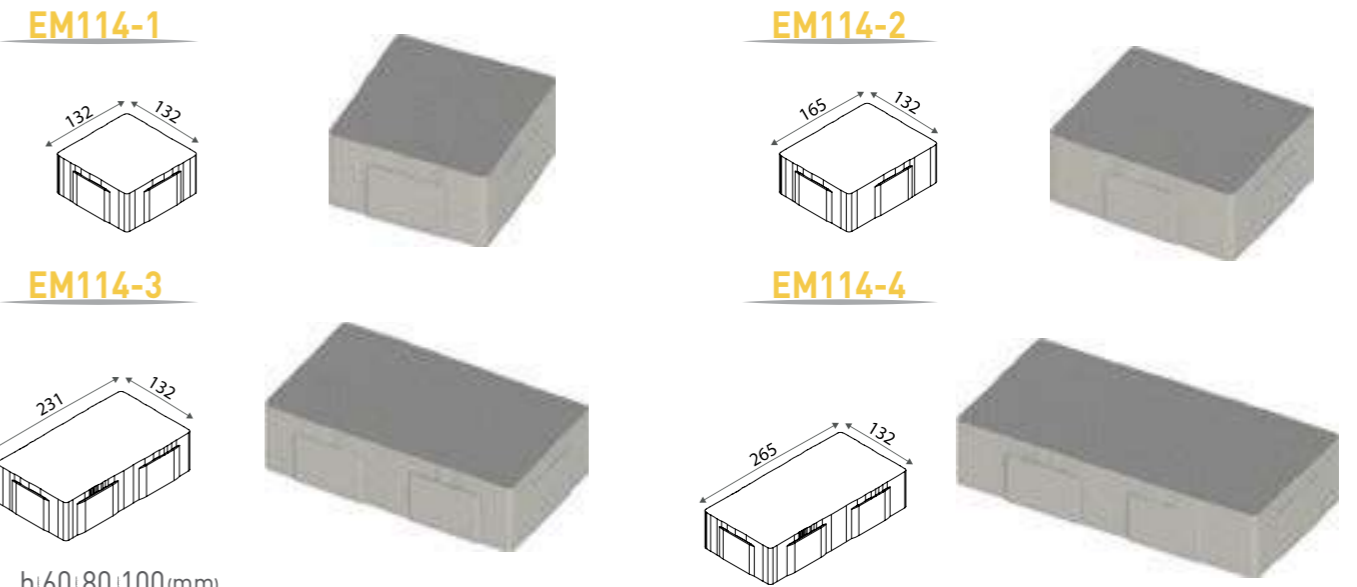
EM111



h|60|80|100(mm)

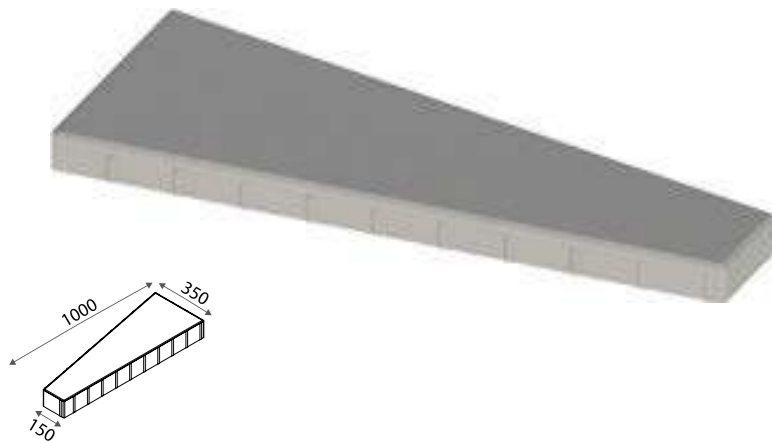


EM114

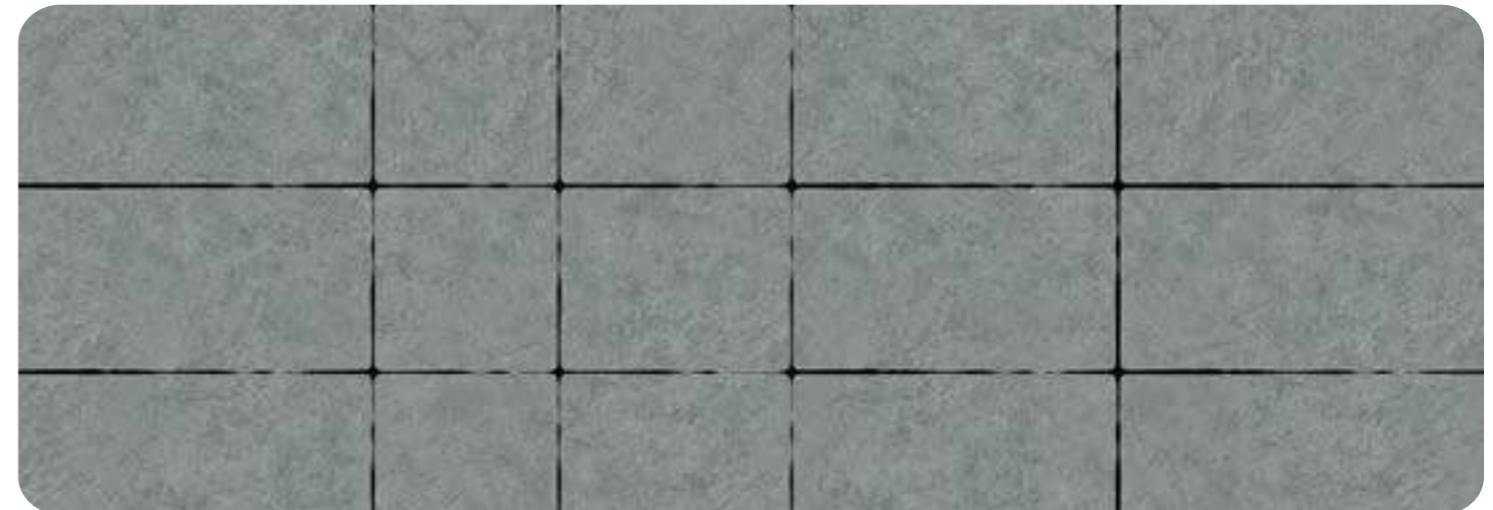


h|60|80|100(mm)

EM112



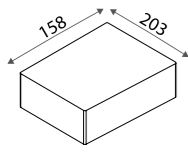
h|60|80|100(mm)



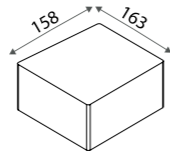


EM115

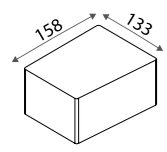
EM115-1



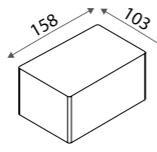
EM115-2



EM115-3



EM115-4



h|60|80|100(mm)



EM117

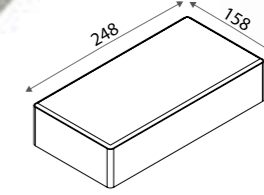
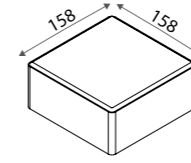
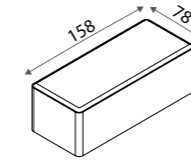
EM117-1



EM117-2



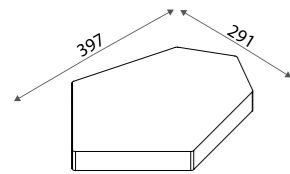
EM117-3



h|60|80|100(mm)

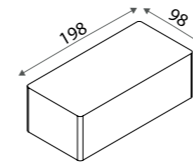


EM116



h|60|80|100(mm)

EM118



h|60|80|100(mm)



EM119

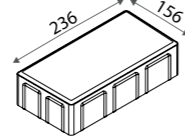
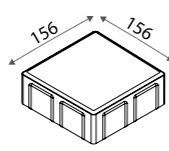
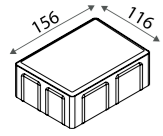
EM119-1



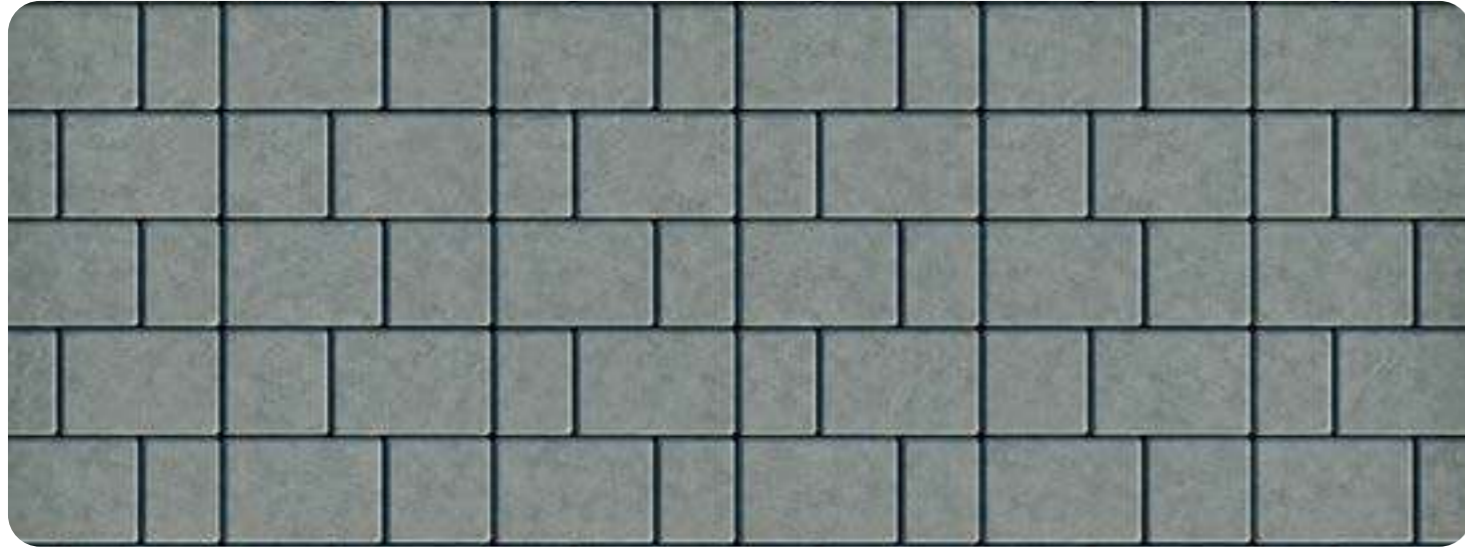
EM119-2



EM119-3

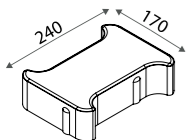


h|60|80|100(mm)



EM120 KESİK I TAŞI 2

INTERLOCK STONE 2

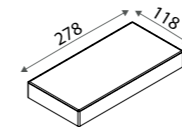


h|60|80|100(mm)

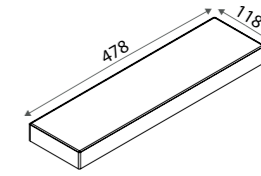


EM121

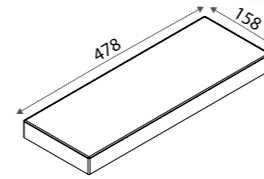
EM121-1



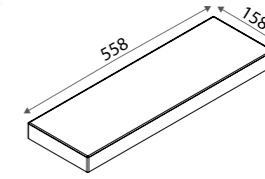
EM121-2



EM121-3



EM121-4

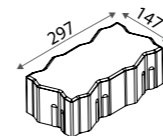


h|60|80|100(mm)



EM122 S TAŞI 2

S WAVE 2



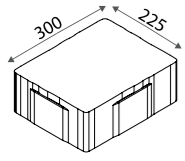
h|60|80|100(mm)



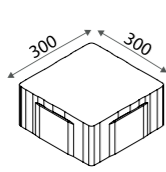


EM123

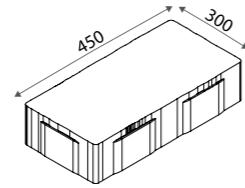
EM123-1



EM123-2



EM123-3

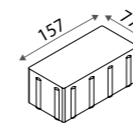


h|60|80|100(mm)

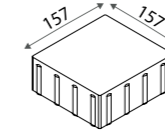


EM125

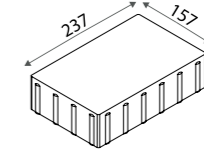
EM125-1



EM125-2



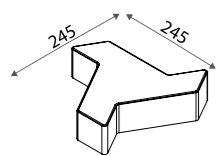
EM125-3



h|60|80|100(mm)



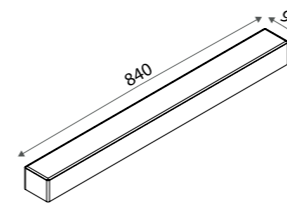
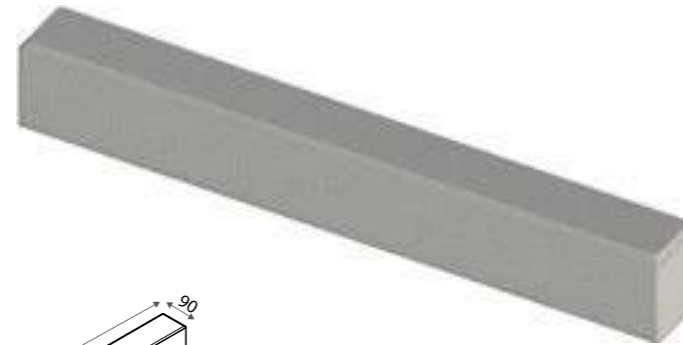
EM124 YILDIZ S TAŞI 2
STAR STONE 2



h|60|80|100(mm)



EM124 PARK STOK TAŞI
PARKING STONE

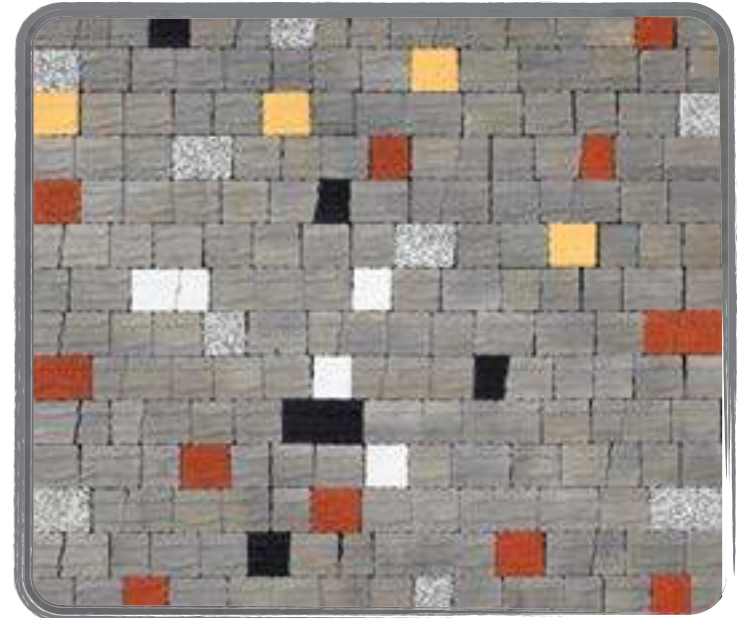


h|60|80|100(mm)





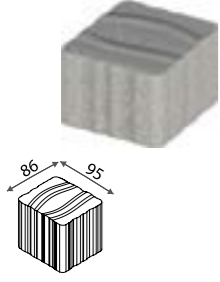
RÖLYEF TAŞLARI RELIEFS



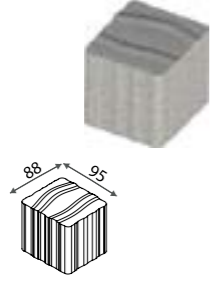


EM200 BEGONİT TAŞI BEGONITE STONE

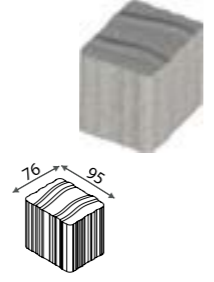
EM200-1



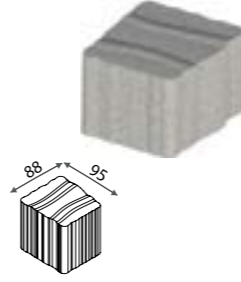
EM200-2



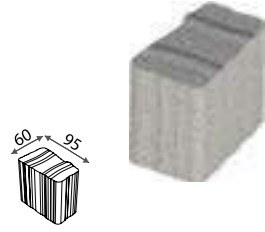
EM200-3



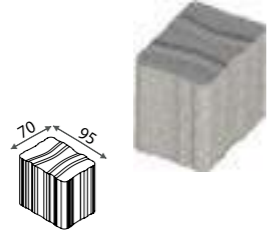
EM200-4



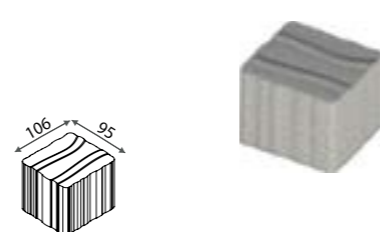
EM200-5



EM200-6



EM200-7



h|60|80|100(mm)

EM201 GARDEN TAŞI GARDEN STONE

EM201-1



EM201-2



EM201-3



EM201-4



EM201-5



EM201-6



EM201-7



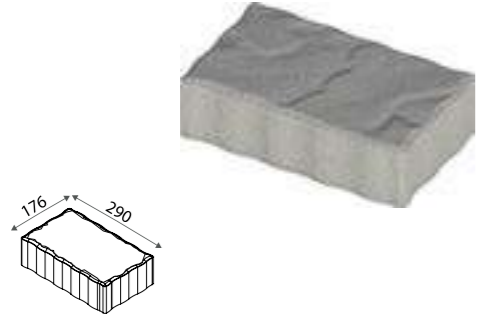
h|60|80|100(mm)



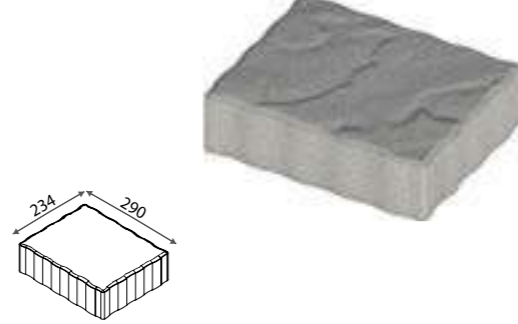


EM202 BULVAR TAŞI
BOULEVARD STONE

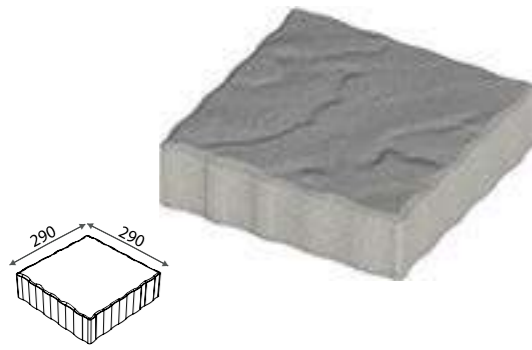
EM202-1



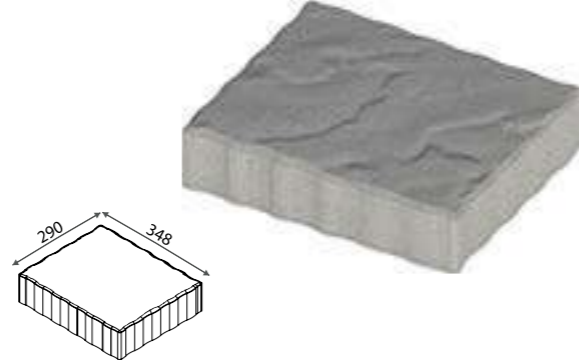
EM202-2



EM202-3



EM202-4

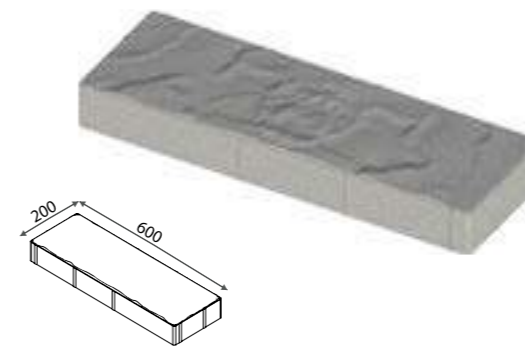


h|60|80|100(mm)

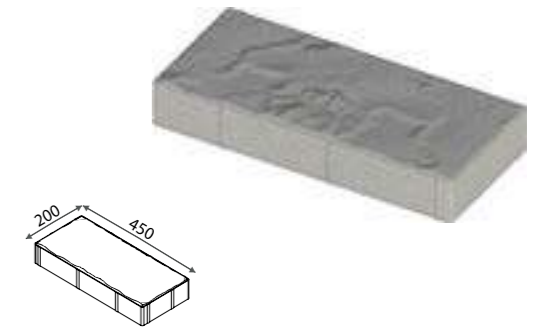


EM203 KOMBİN TAŞI
COMBINED STONE

EM203-1



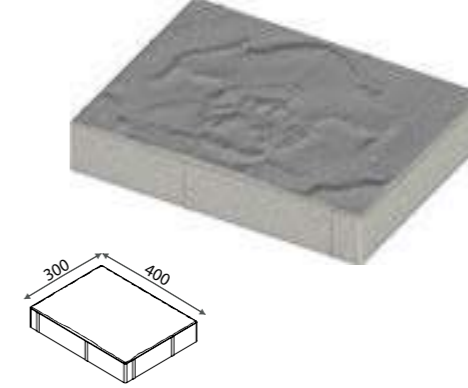
EM203-2



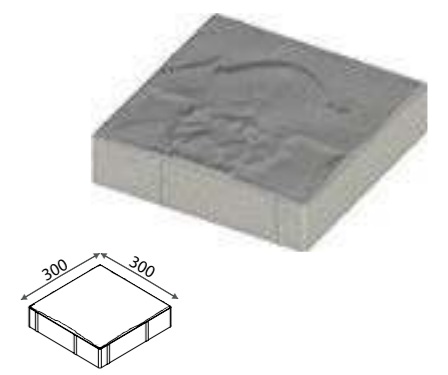
EM203-3



EM203-4



EM203-5



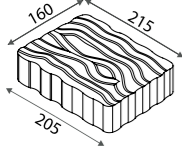
h|60|80|100(mm)



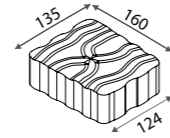


EM204 ÇUKUR TAŞI
CAVITY STONE

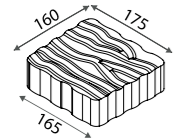
EM204-1



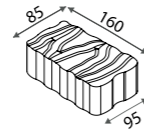
EM204-2



EM204-3

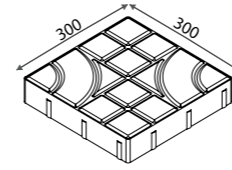


EM204-4



h|60|80|100(mm)

EM205 30 x 30 RÖLYEF KARE TAŞI
30 x 30 RELIEF SQUARE STONE

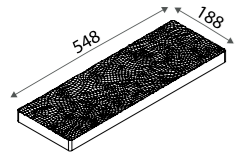


h|60|80|100(mm)





EM206 AĞAÇ DESEN TAŞI
TREE PATTERN STONE

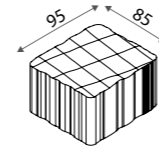


h:60|80|100(mm)

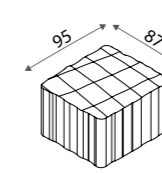


EM207 DALGALI BEGONİT
WAVY BEGONITE STONE

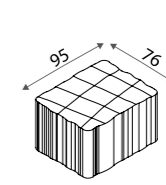
EM207-1



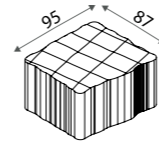
EM207-2



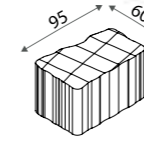
EM207-3



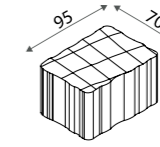
EM207-4



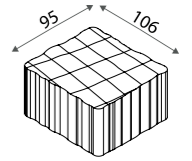
EM207-5



EM207-6



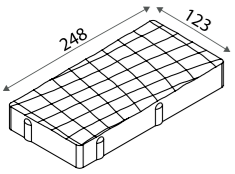
EM207-7



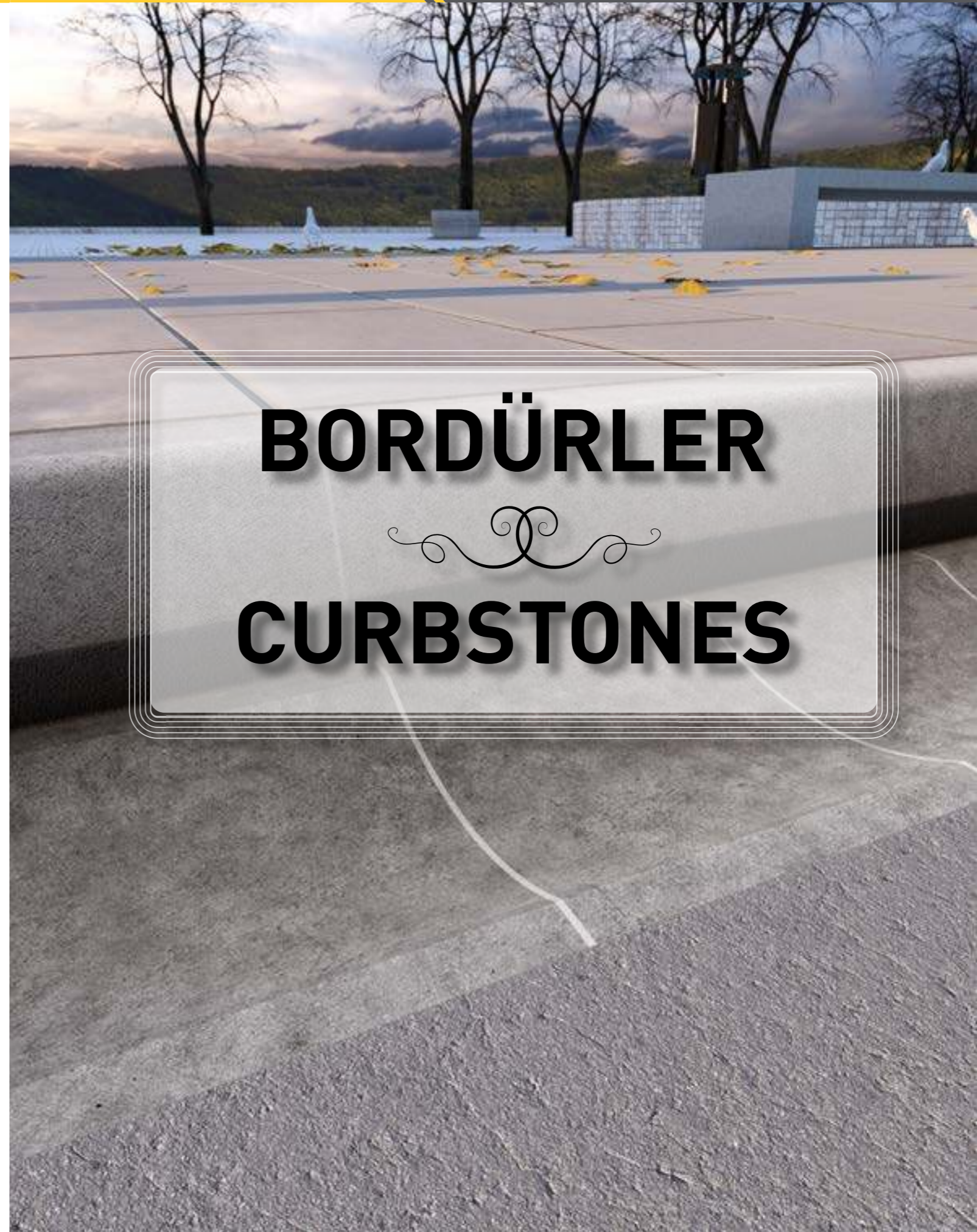
h:60|80|100(mm)



EM208



h|60|80|100(mm)



BORDÜRLER

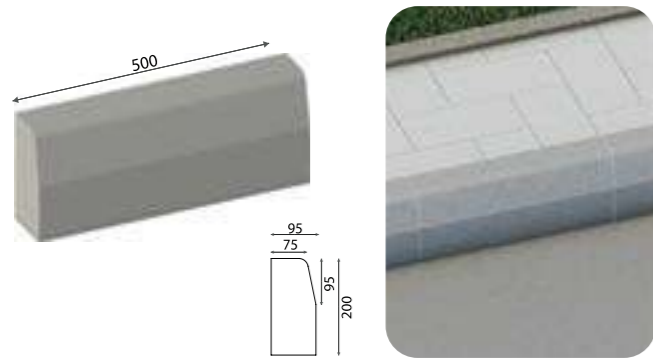
—

CURBSTONES



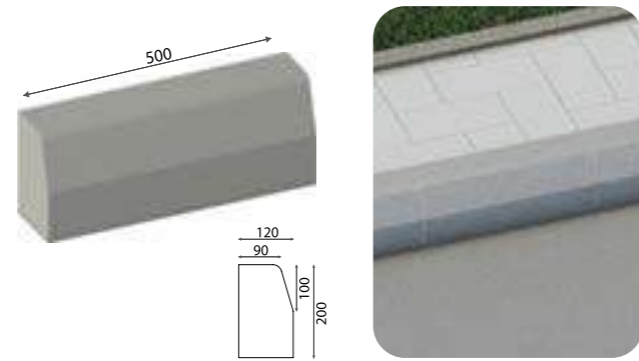
EM300

75/95 x 200 x 500 mm



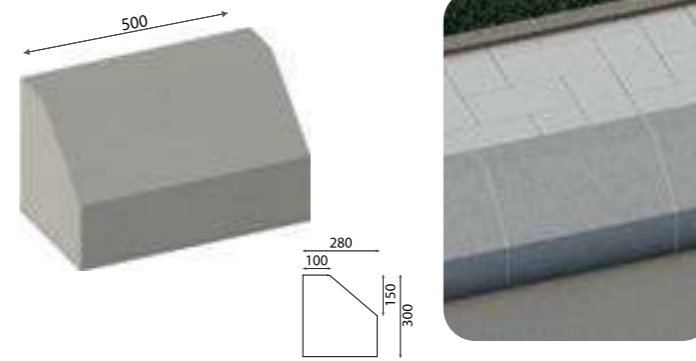
EM301

90/120 x 200 x 500 mm



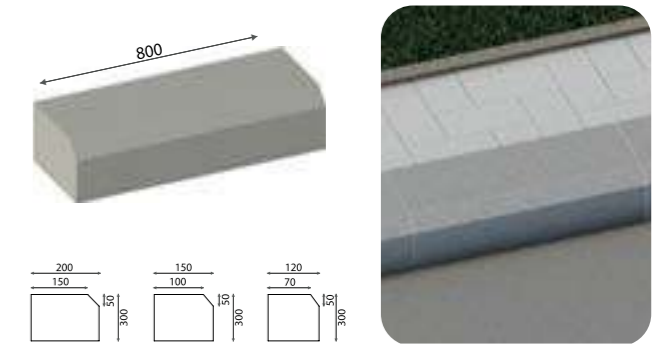
EM308

100/280 x 300 x 500 mm



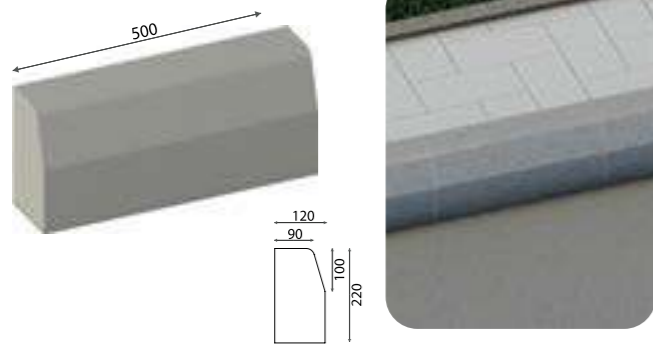
EM309

150/200 x 300 x 800 mm



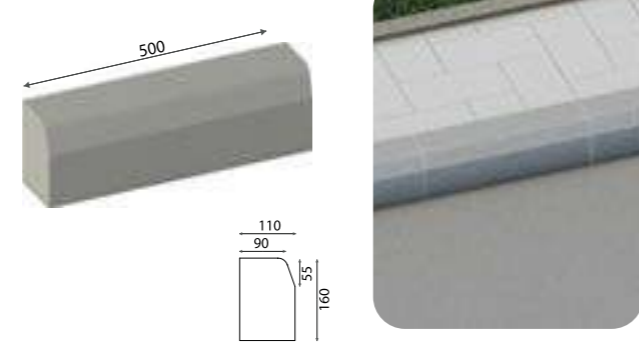
EM302

90/120 x 220 x 500 mm



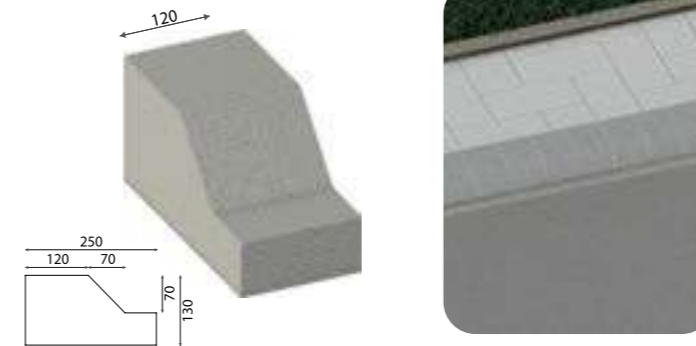
EM303

90/110 x 200 x 500 mm



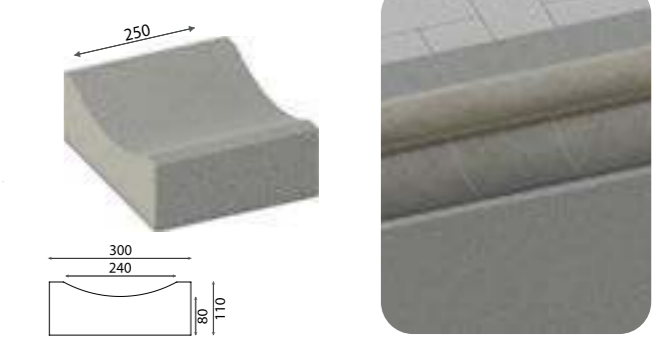
EM310

120/250 x 130 x 120 mm



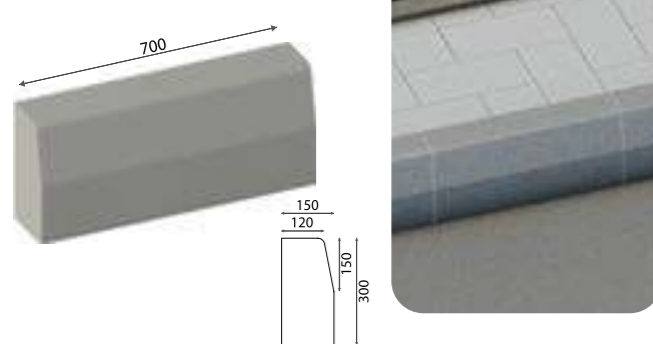
EM311

80/110 x 300 x 250 mm



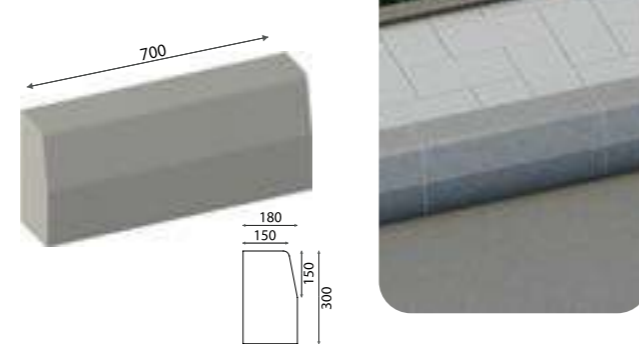
EM304

120/150 x 300 x 700 mm



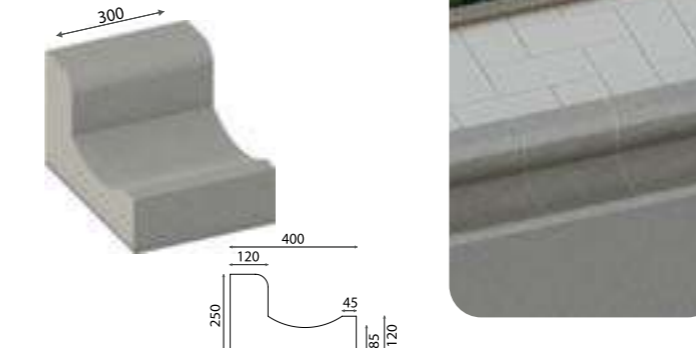
EM305

150/180 x 300 x 700 mm



EM312

120/250 x 400 x 300 mm



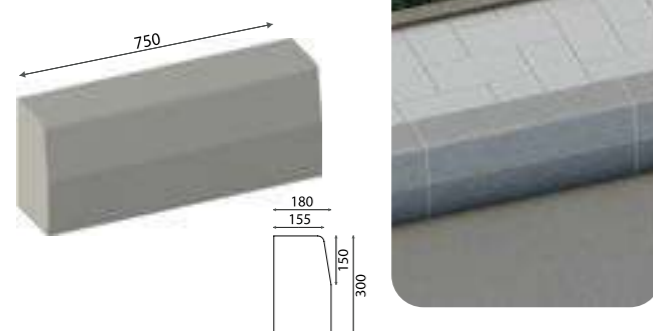
EM313

150/250 x 300 x 300 mm



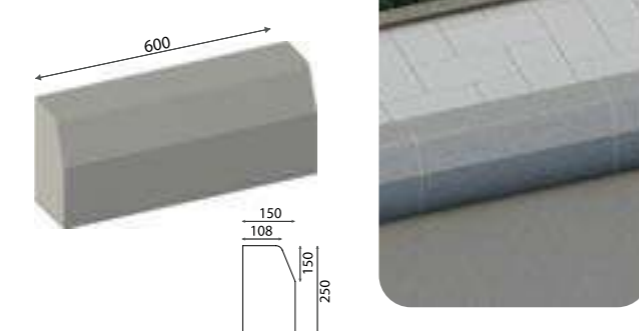
EM306

155/180 x 300 x 750 mm



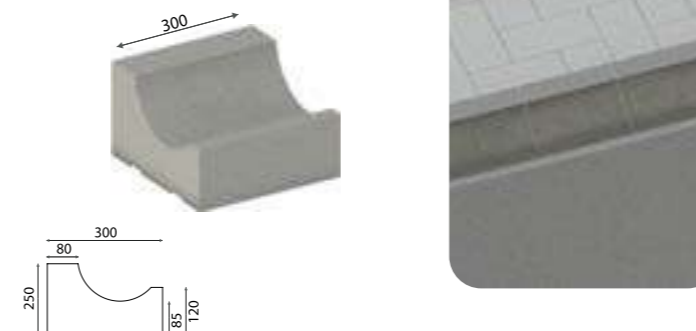
EM307

108/150 x 250 x 600 mm



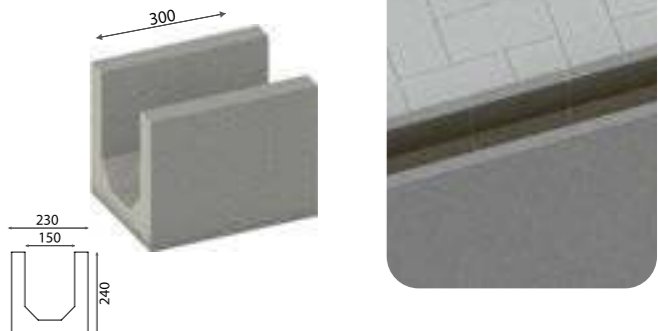
EM314

120/250 x 300 x 300 mm



EM315

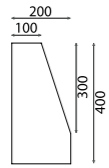
150/230 x 240 x 300 mm





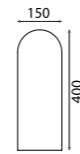
EM316

100/200 x 400 x 600 mm



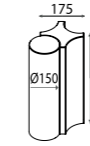
EM317

150 x 400 x 400 mm



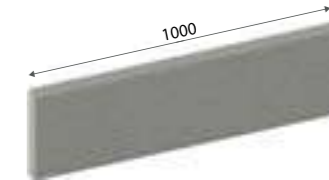
EM324

280



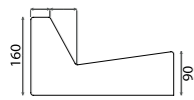
EM325

50 X 300 x 1000 mm

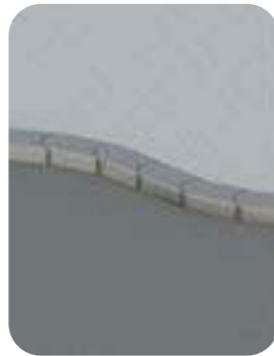
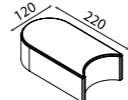


EM318

90/160 x 300 x 300 mm

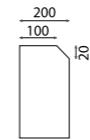
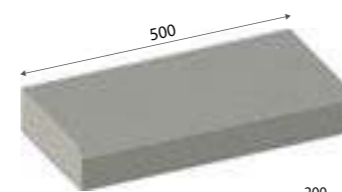


EM319



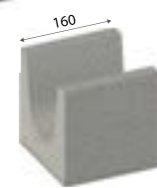
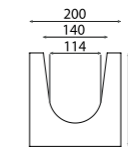
EM326

100/200 x 240 x 500 mm

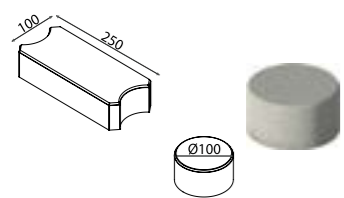


EM327

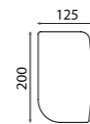
140/200 x 200 mm



EM320

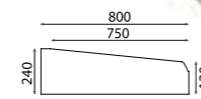


EM321



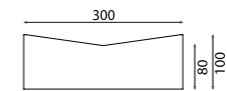
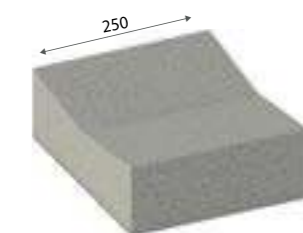
EM328

240 x 400 x 800 mm

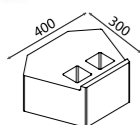


EM329

80/100 x 300 x 250 mm



EM322

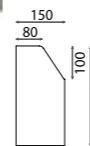
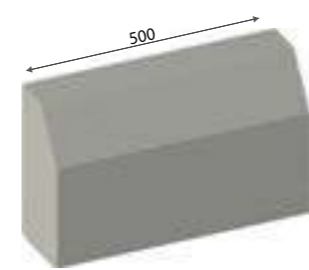


EM323



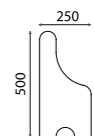
EM330

80/150 x 300 x 500 mm



EM331

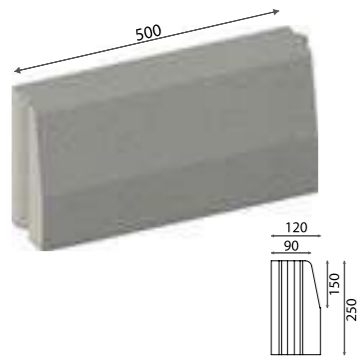
250 x 500 x 400 mm





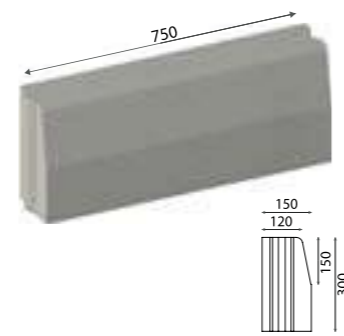
EM332

90/120 x 250 x 500 mm



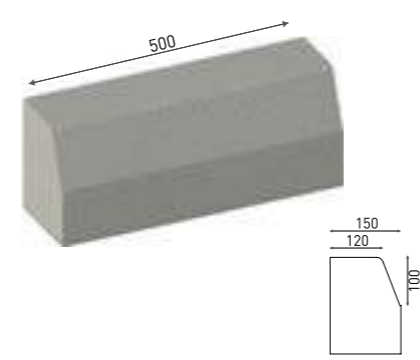
EM333

120 /150 x 300 x 750 mm



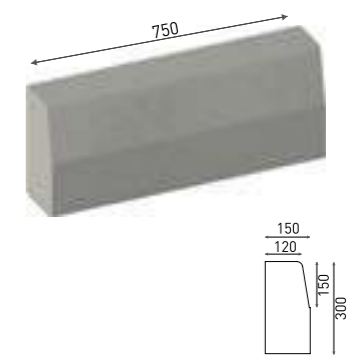
EM340

120/150 x 200 x 500 mm



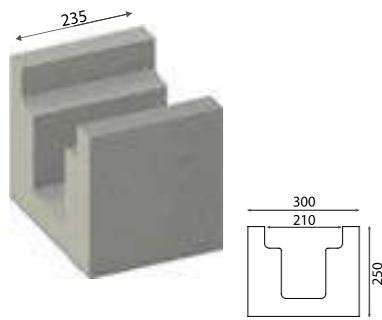
EM341

120/150 x 300 x 750 mm



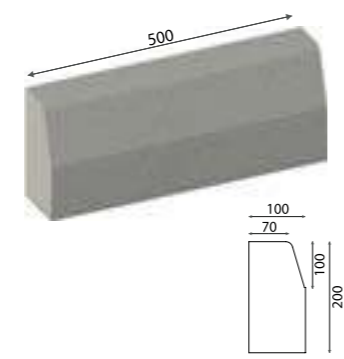
EM334

210/300 x 250 x 235 mm



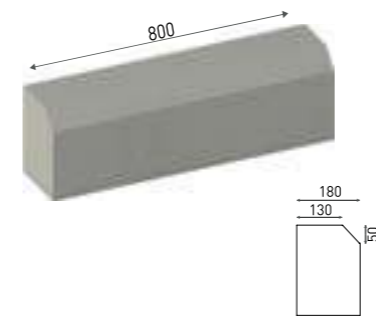
EM335

70/100 x 200 x 500 mm



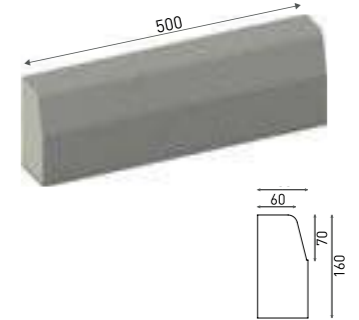
EM342

130/180 x 250 x 800 mm



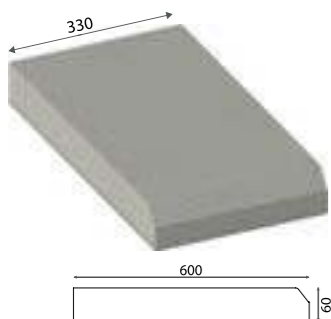
EM343

60/80 x 160 x 500 mm



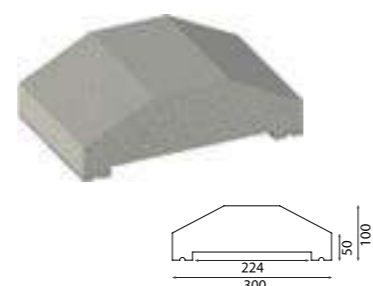
EM336

565/600 x 60 x 330 mm



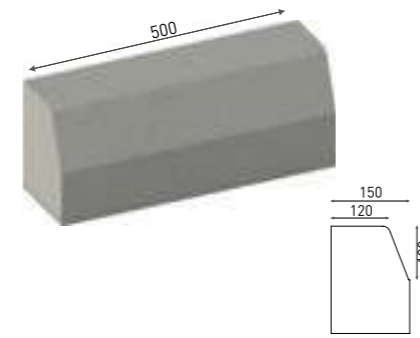
EM337

50/100 x 300 x 190 mm



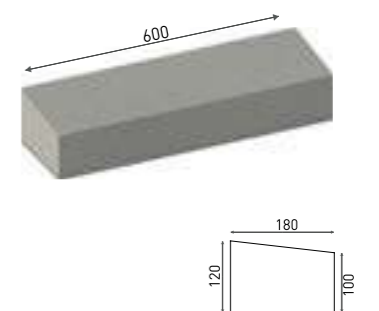
EM344

120/150 x 200 x 500 mm



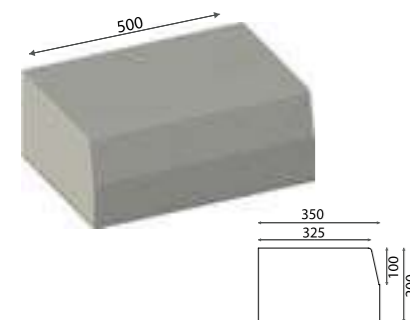
EM345

100/120 x 180 x 600 mm



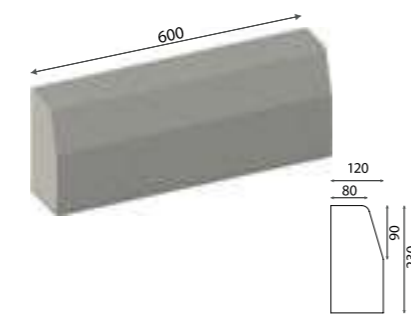
EM338

325 / 350 x 200 X 500 mm



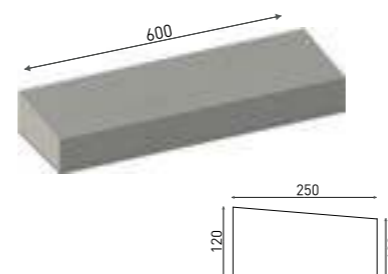
EM339

80 / 120 x 230 X 600 mm



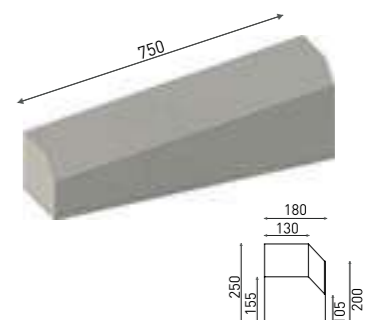
EM346

100/120 x 250 x 600 mm



EM347

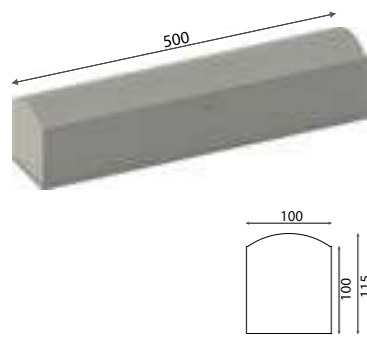
130/180 x 250 x 750 mm





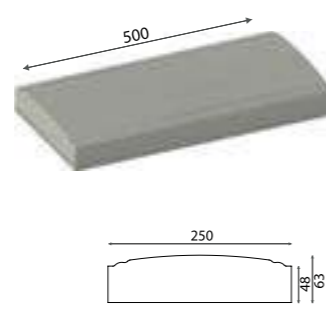
EM348

100/115 x 100 x 500 mm



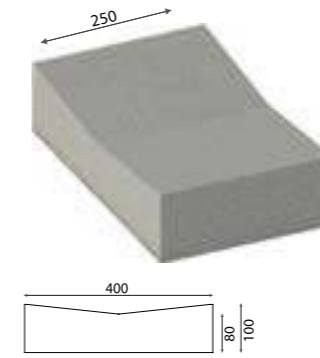
EM349

48/63 x 250 x 500 mm



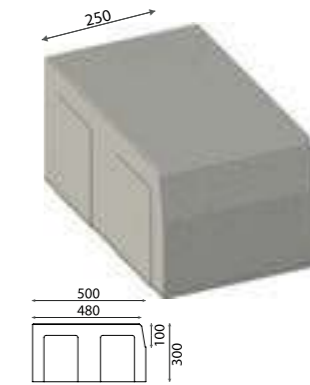
EM356

400/400 x 100 x 250 mm



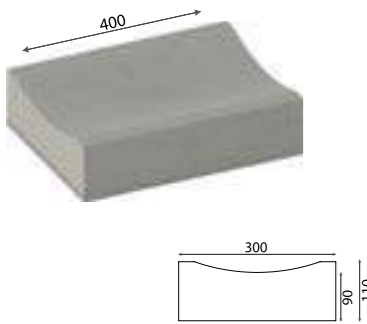
EM357

480/500 x 300 x 250 mm



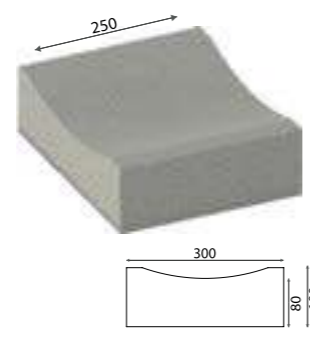
EM350

90/110 x 300 x 400 mm

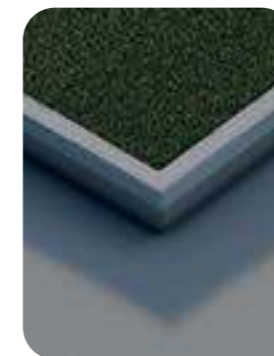
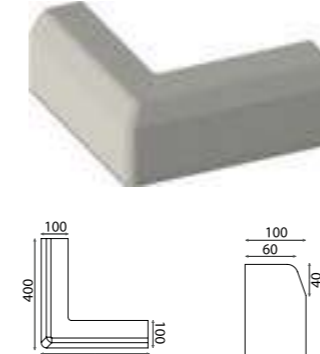


EM351

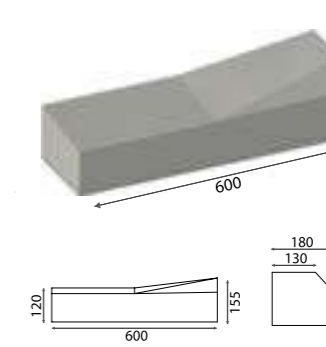
80/100 x 300 x 250 mm



EM358

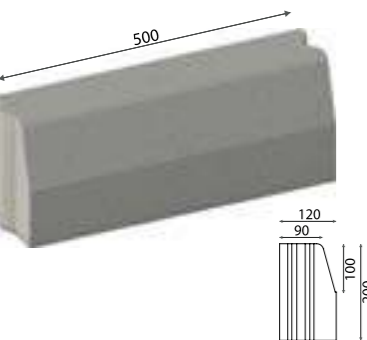


EM359



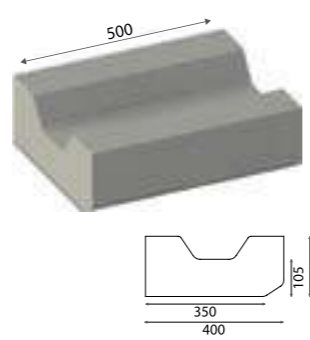
EM352

90/120 x 200 x 500 mm



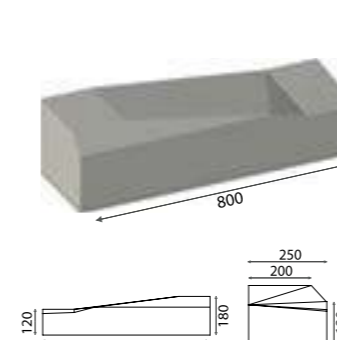
EM353

105/170 x 400 x 500 mm



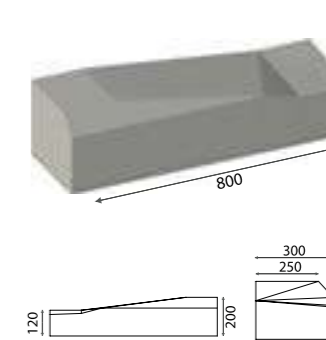
EM360

200/250 x 180 x 800 mm



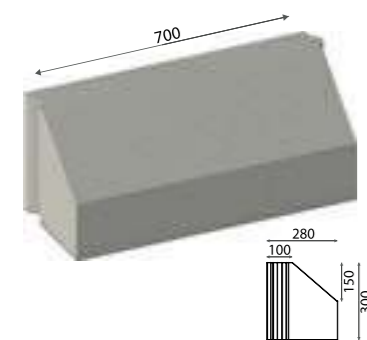
EM361

250/300 x 200 x 800 mm



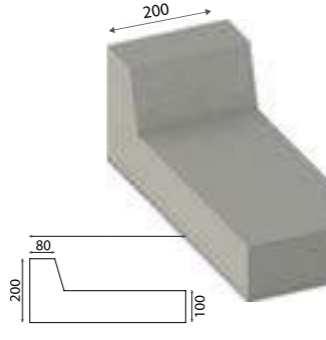
EM354

100/280 x 300 x 700 mm



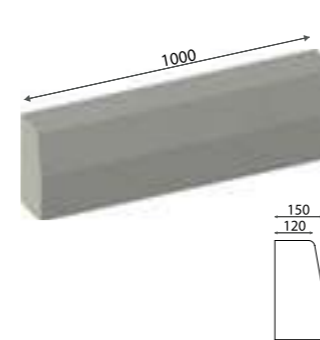
EM355

100/200 x 500 x 200 mm



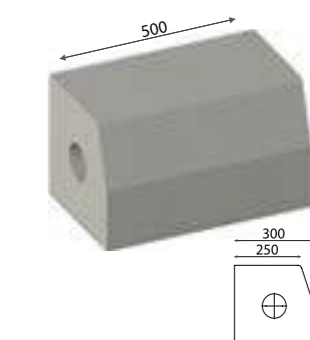
EM362

120/150 x 300 x 1000 mm



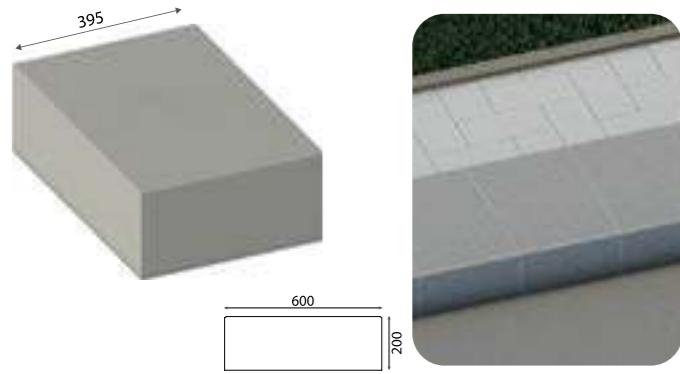
EM363

250/300 x 300 x 500 mm

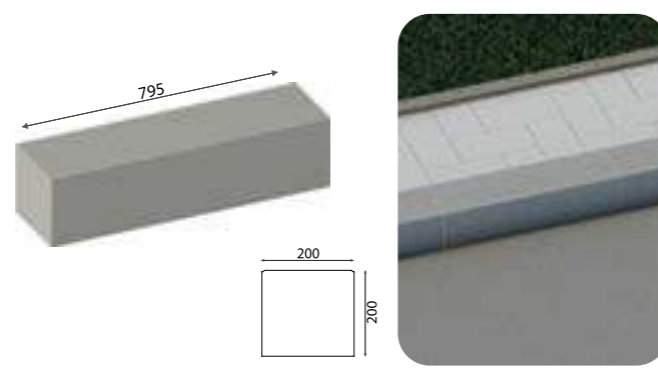




EM364

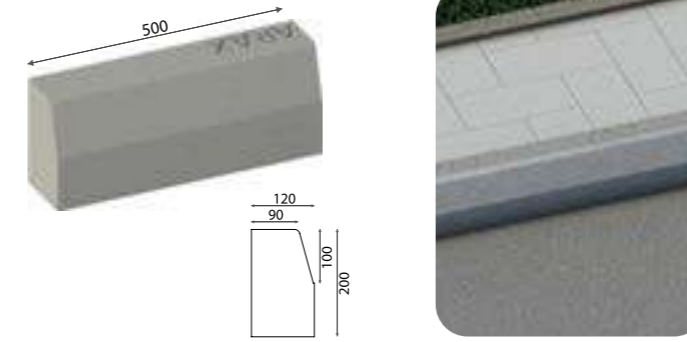


EM365

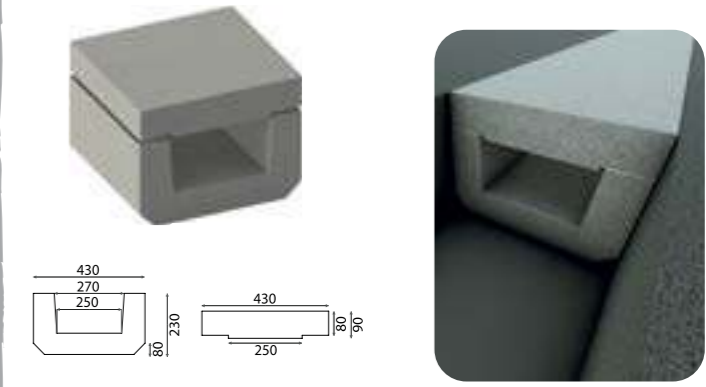


EM369

90/120 x 200 x 500 mm

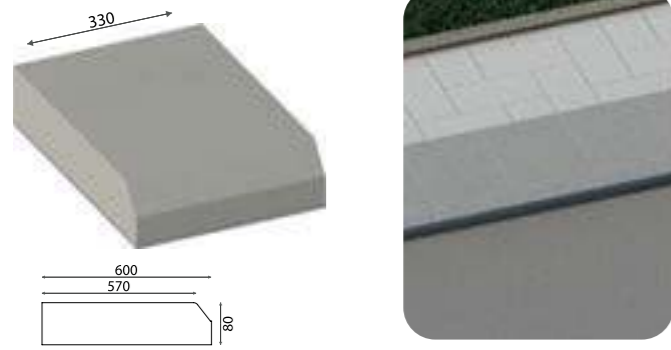


EM370



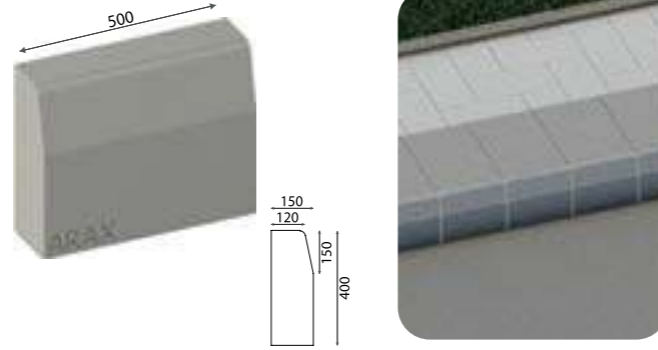
EM366

570/600 x 80 x 330 mm

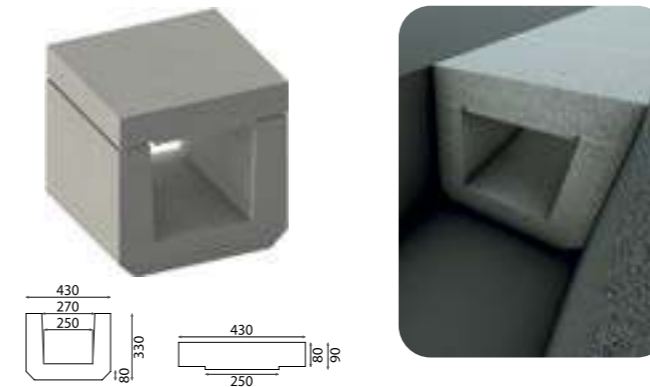


EM367

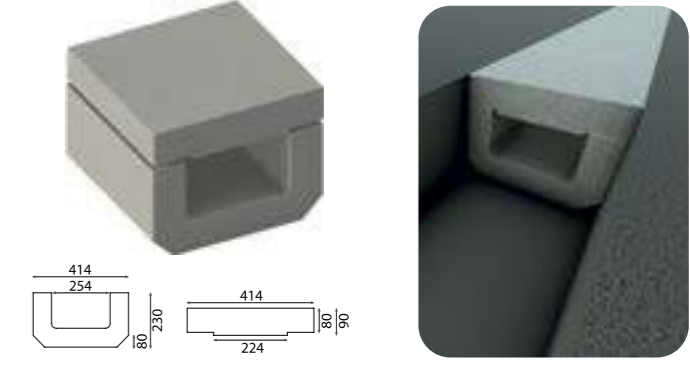
120/150 x 400 500 mm



EM371

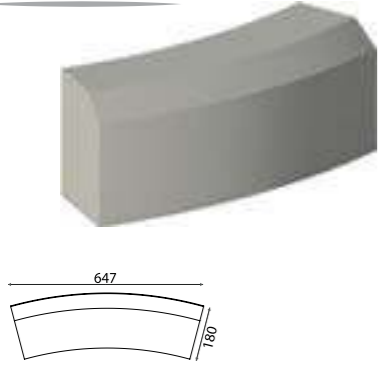


EM372



EM368

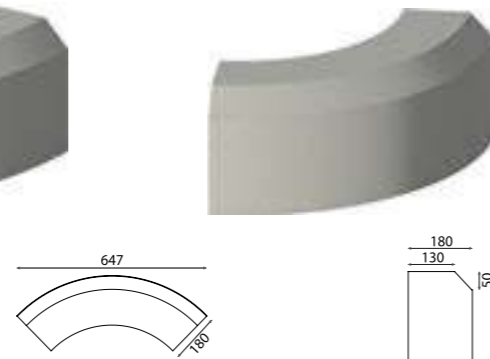
EM368-1



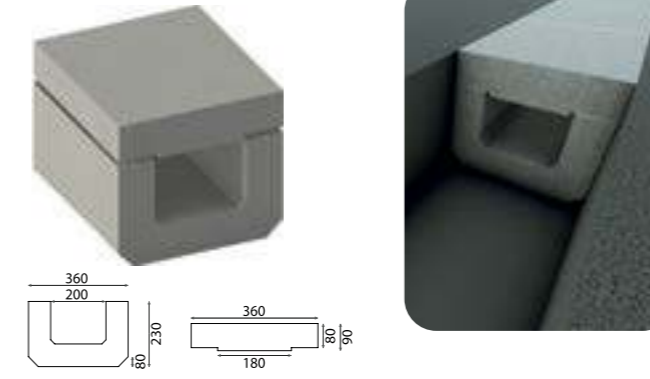
EM368-2



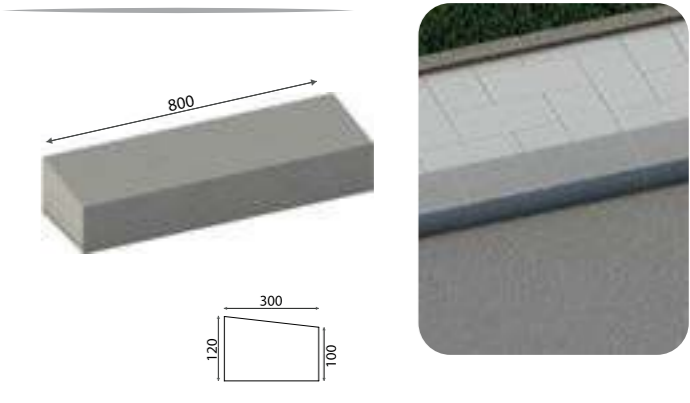
EM368-3



EM373

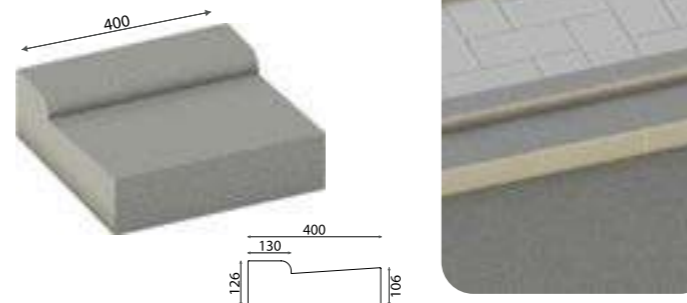


EM374



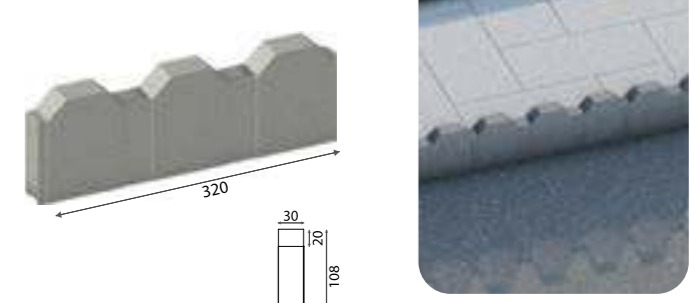
EM375

105/125 x 400 x 400 mm



EM376

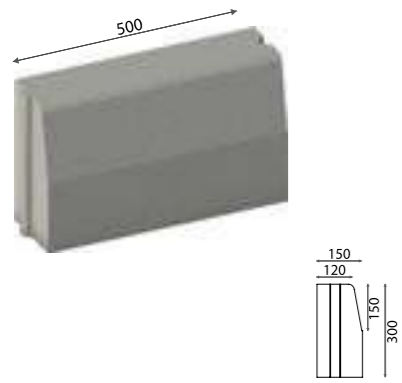
108 x 30 x 320 mm





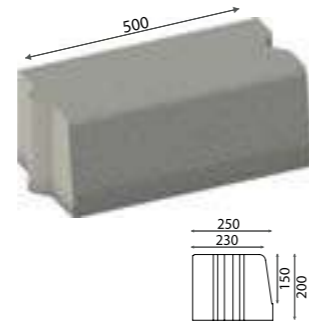
EM377

120/150 x 300 x 500 mm



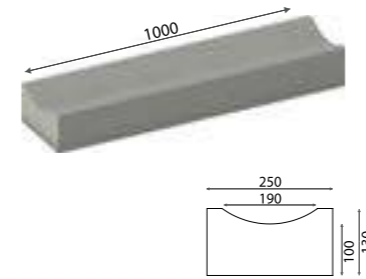
EM378

230/250 x 200 x 500 mm



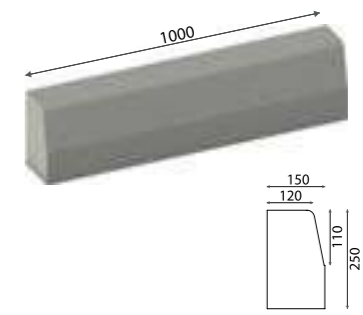
EM385

100/130 x 250 x 1000 mm



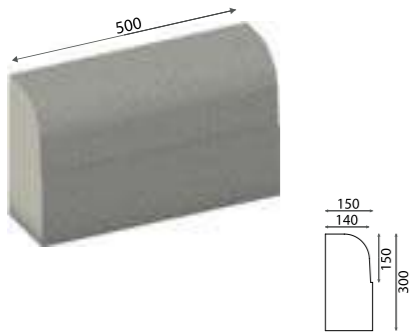
EM386

120/150 x 250 x 1000 mm



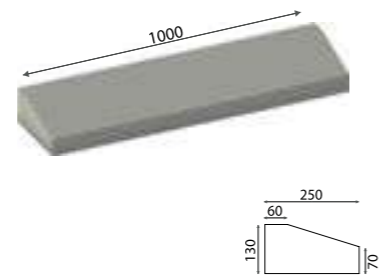
EM379

60/150 x 300 x 500 mm



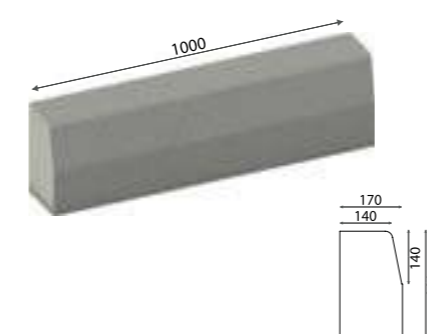
EM380

60/250 x 130 x 1000 mm



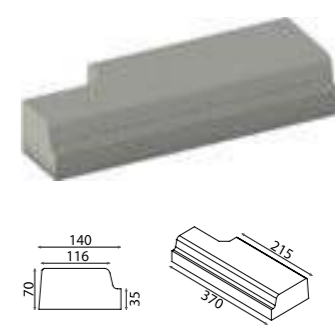
EM387

140/170 x 280 x 1000 mm



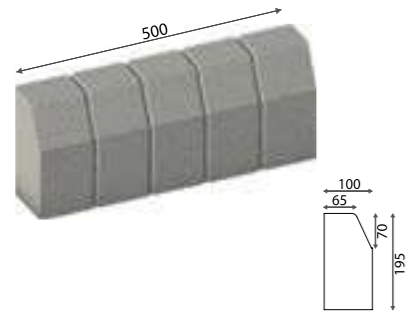
EM388

116/140 x 70 x 370 mm



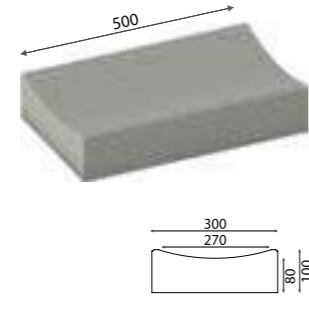
EM381

65/100 x 195 x 500 mm



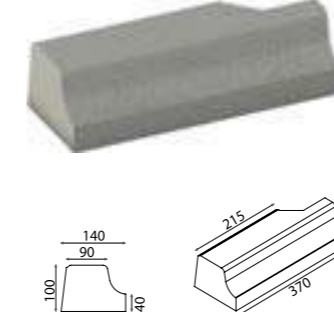
EM382

80/100 x 300 x 500 mm



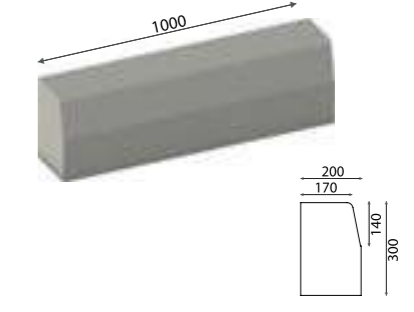
EM389

90/140 x 100 x 370 mm



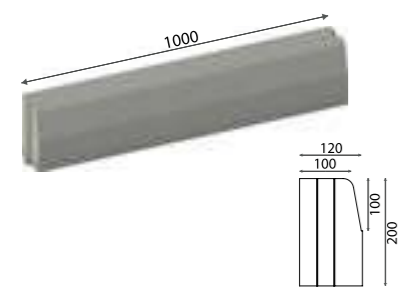
EM390

170/200 x 300 x 1000 mm



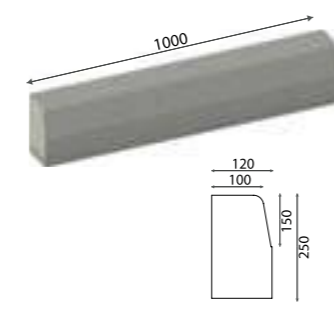
EM383

100/120 x 200 x 1000 mm



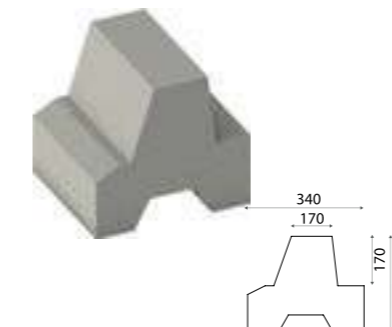
EM384

100/120 x 250 x 1000 mm



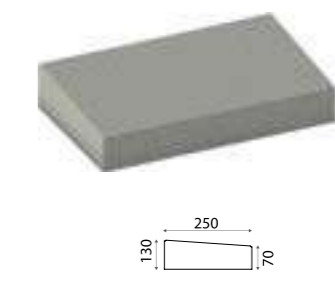
EM391

170/340 x 400 x 500 mm



EM392

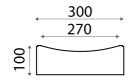
70/130 x 250 x 1000 mm





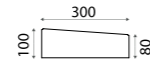
EM393

80/100 x 300 x 500 mm



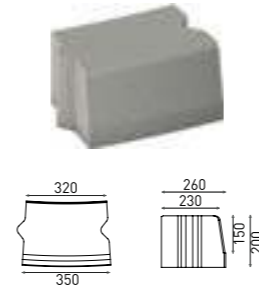
EM394

80/100 x 300 x 500 mm

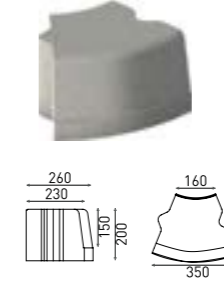


EM401

EM401-1

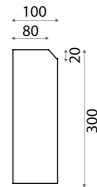


EM401-2



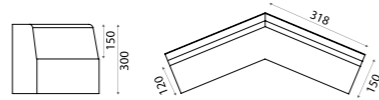
EM395

80/100 x 300 x 500 mm



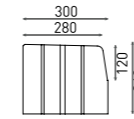
EM396

120/150 x 300 x 750 mm



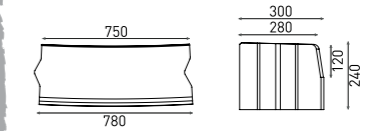
EM402

280/300 x 240 x 500 mm



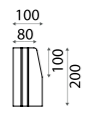
EM403

280/300 x 240 x 780 mm



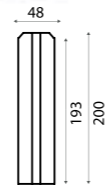
EM397

80/100 x 200 x 500 mm



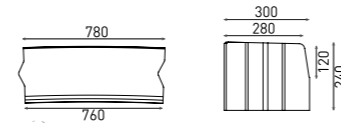
EM398

48 x 200 x 500 mm



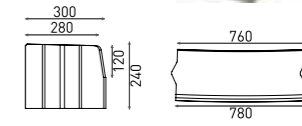
EM404

280/300 x 340 x 780 mm



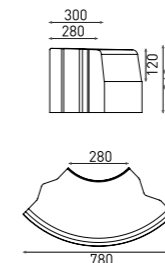
EM405

280/300 x 240 x 780 mm



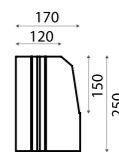
EM406

280/300 x 240 x 780 mm



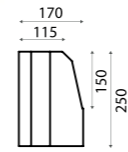
EM399

120/170 x 250 x 1000 mm



EM400

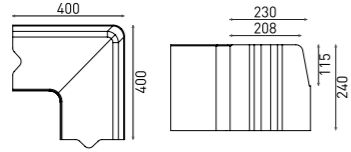
115/170 x 250 x 1000 mm



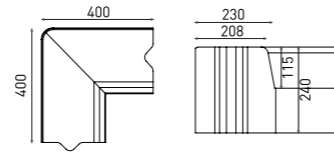


ANKARA BORDÜRLERİ

EM407

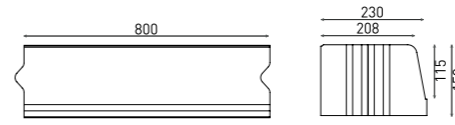


EM408

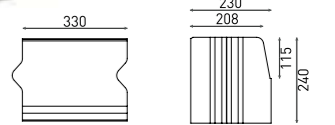


ANKARA BORDÜRLERİ

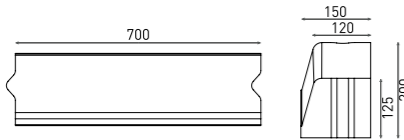
EM411



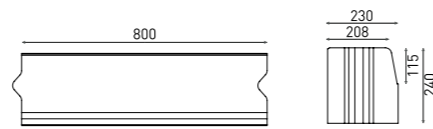
EM412



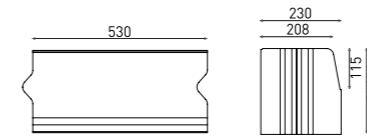
EM409



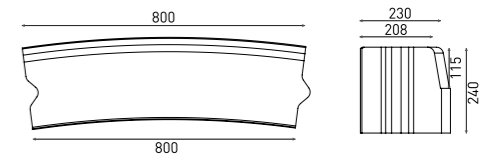
EM410



EM413



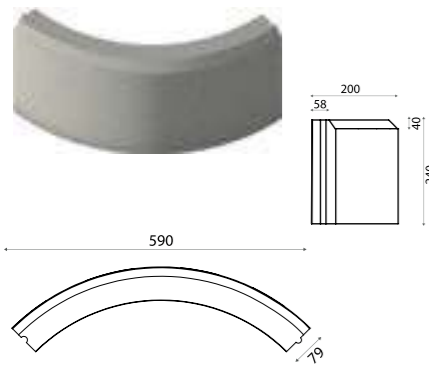
EM414





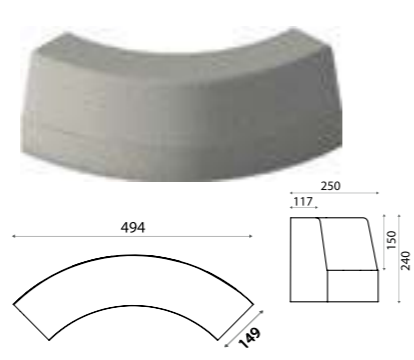
EM415

58/79 x 240 x 70 mm



EM416

117/149 x 340 x 703 mm

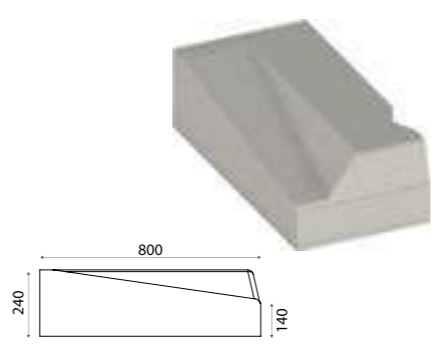
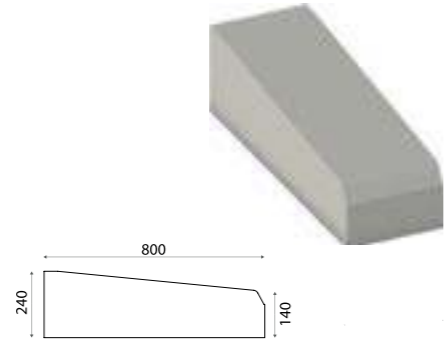
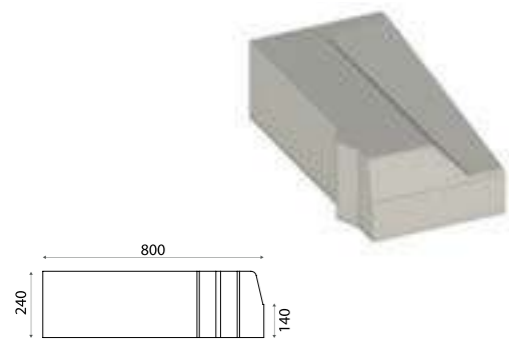


EM417

EM417-1

EM417-2

EM417-3



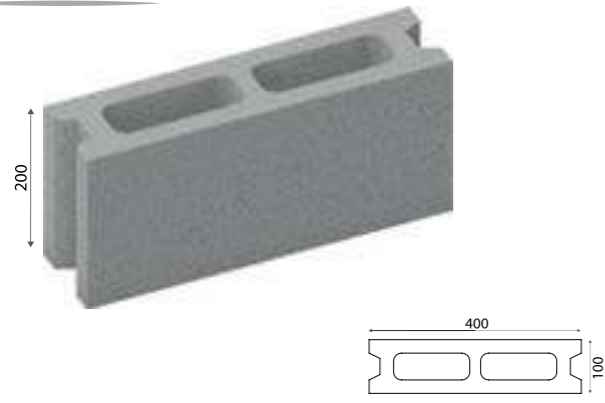
BRIKETLER



HOLLOW BLOCKS



EM500



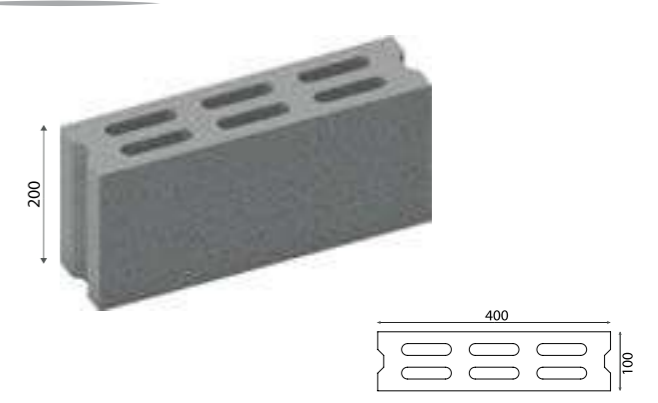
EM501



EM508



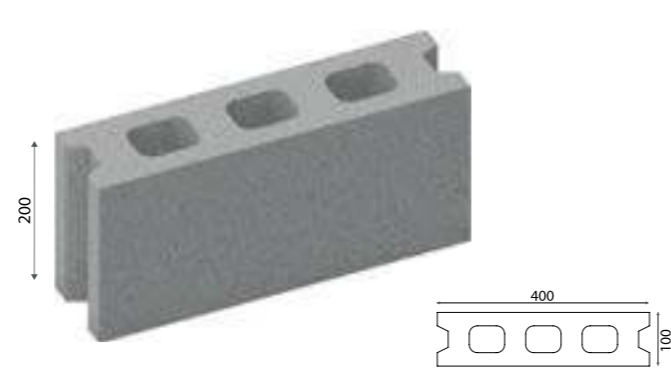
EM509



EM502



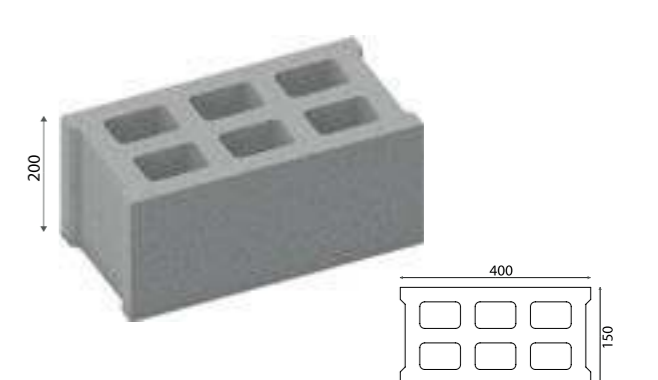
EM503



EM510



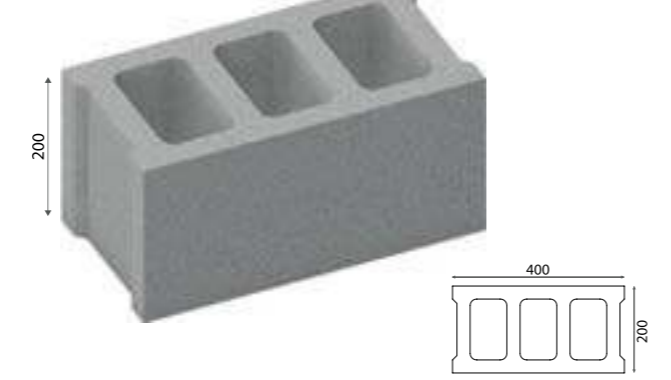
EM511



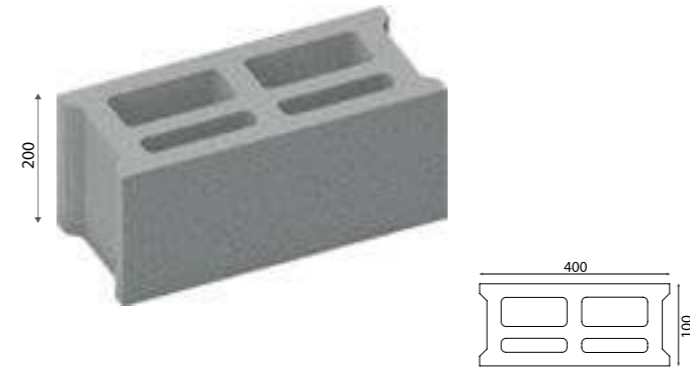
EM504



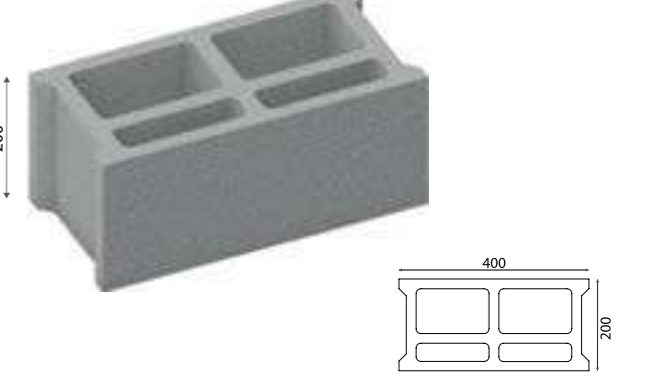
EM505



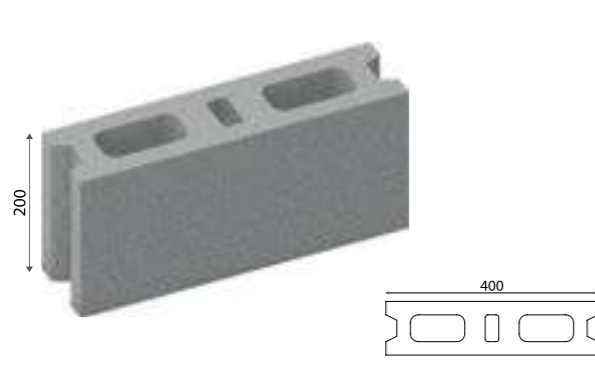
EM512



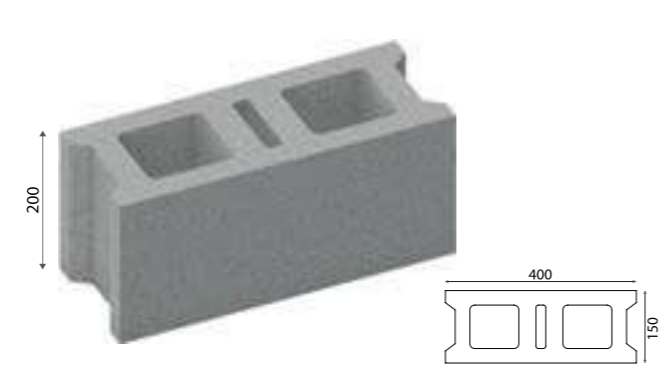
EM513



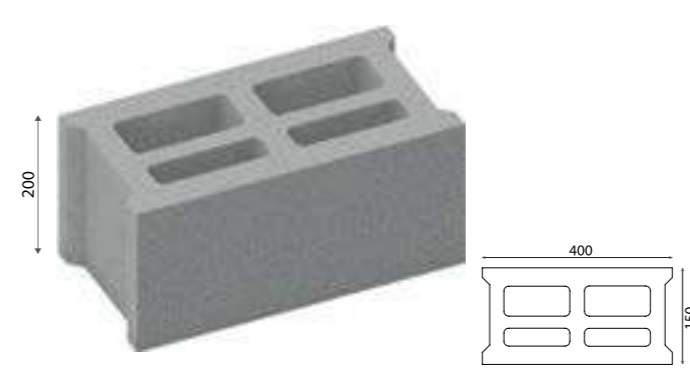
EM506



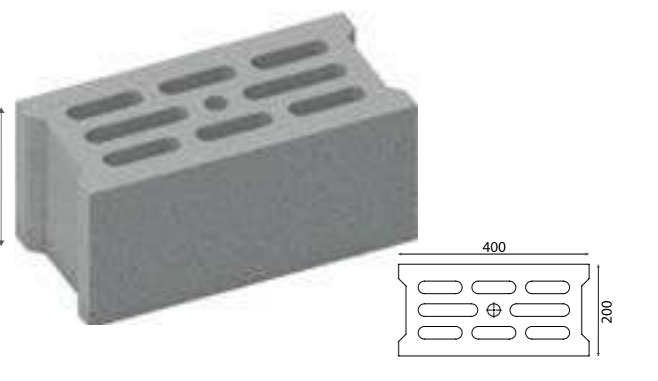
EM507



EM514



EM515





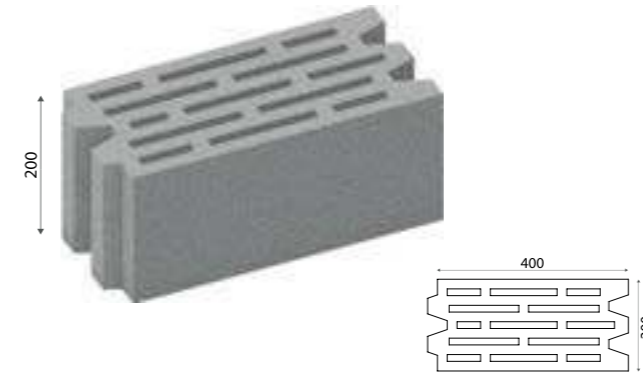
EM516



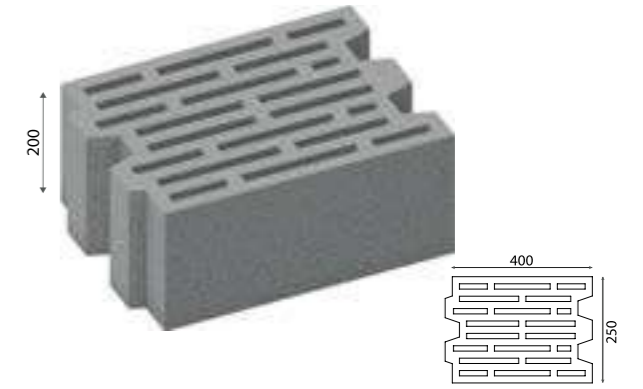
EM517



EM524



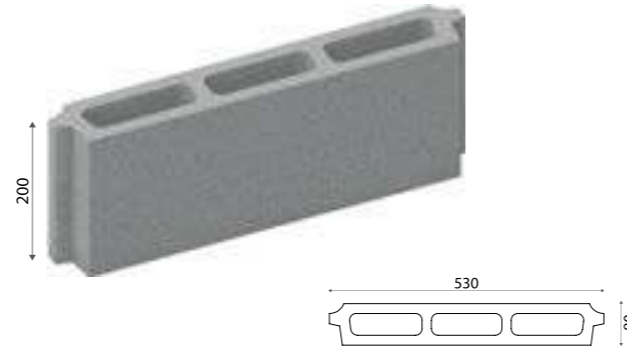
EM525



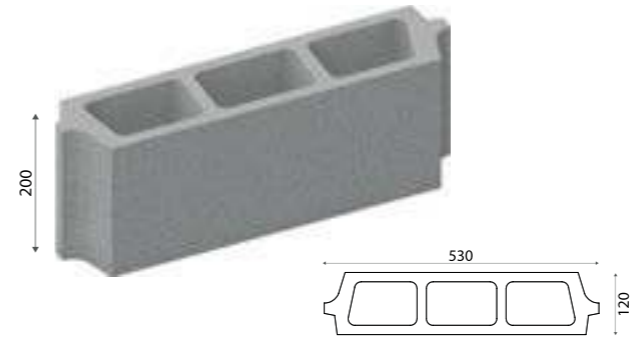
EM518



EM519



EM526



EM527



EM520



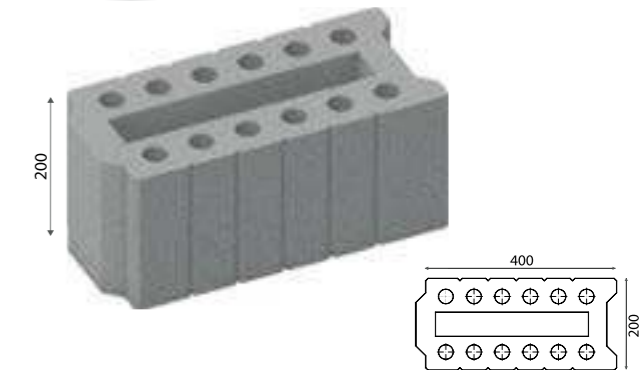
EM521



EM528



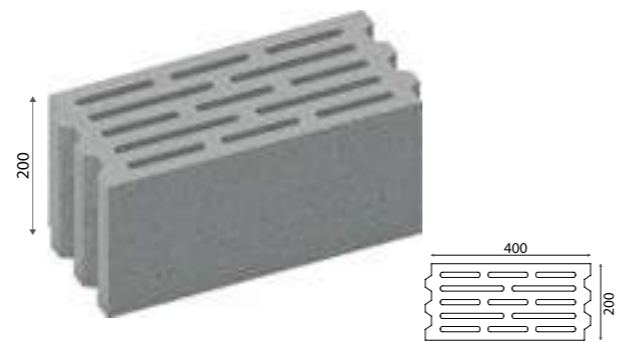
EM529



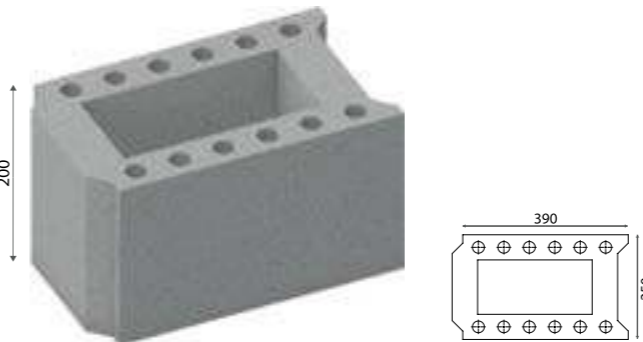
EM522



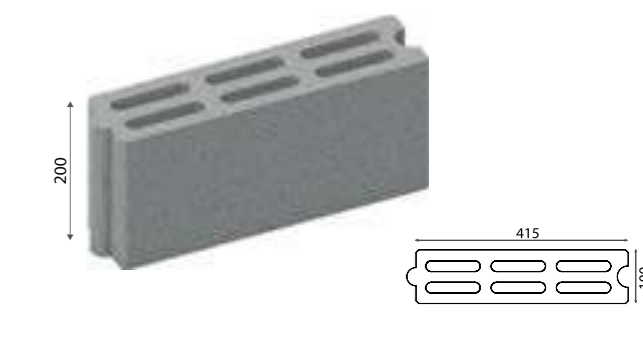
EM523



EM530



EM531

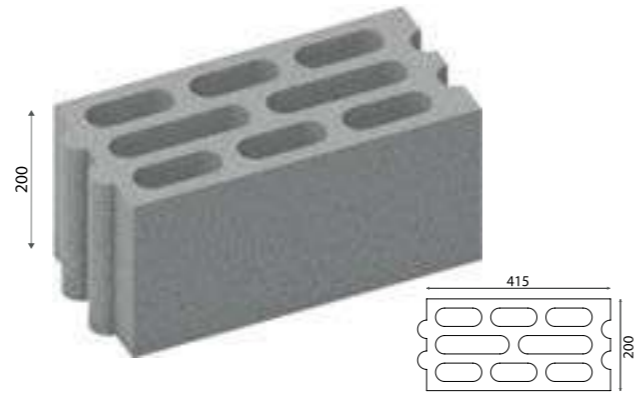




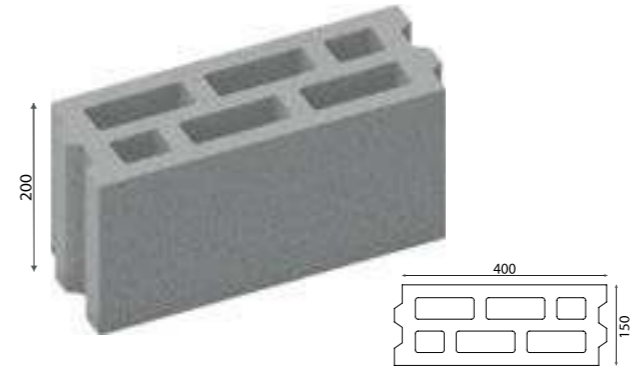
EM532



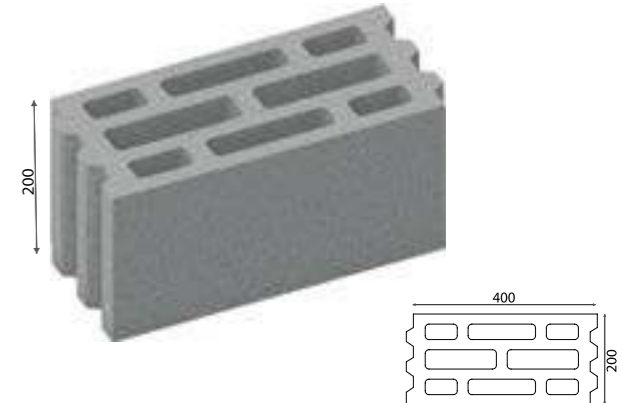
EM533



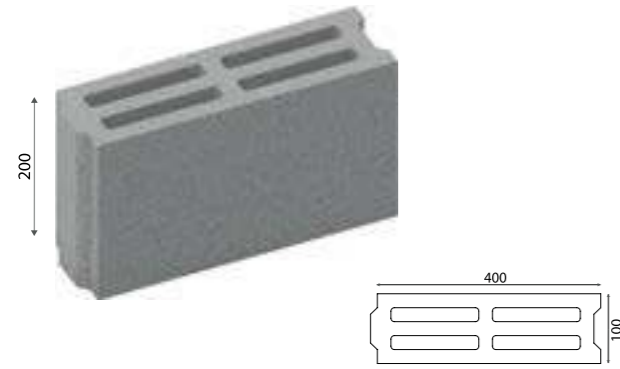
EM540



EM541



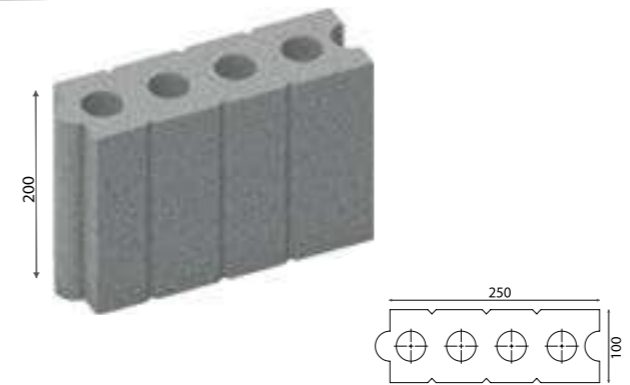
EM534



EM535



EM542



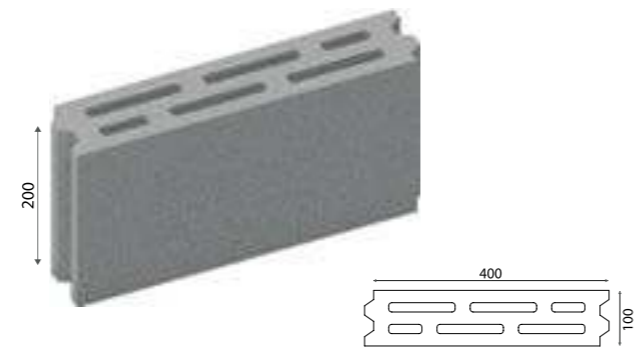
EM543



EM536



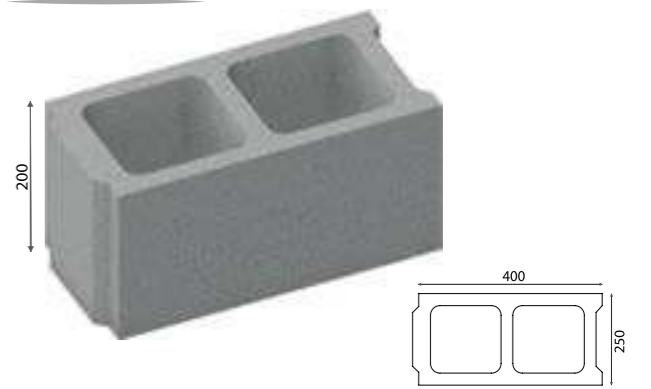
EM537



EM544



EM545



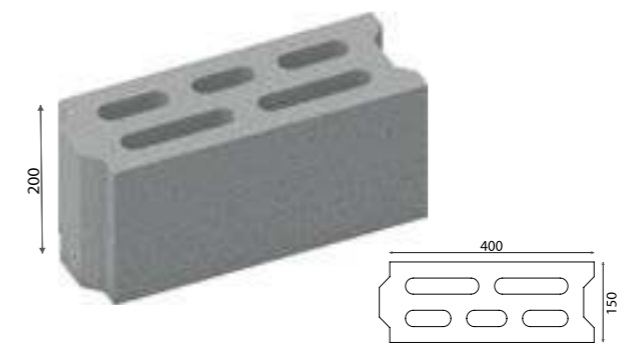
EM538



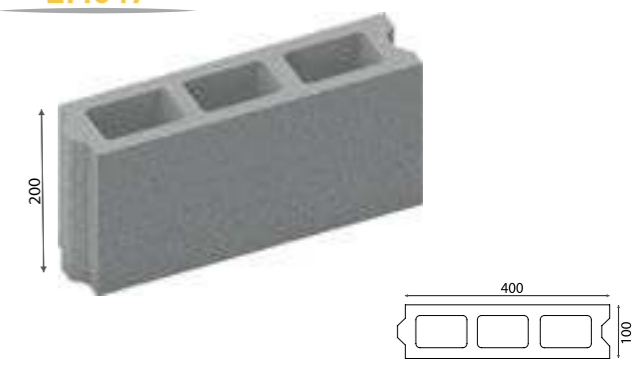
EM539



EM546

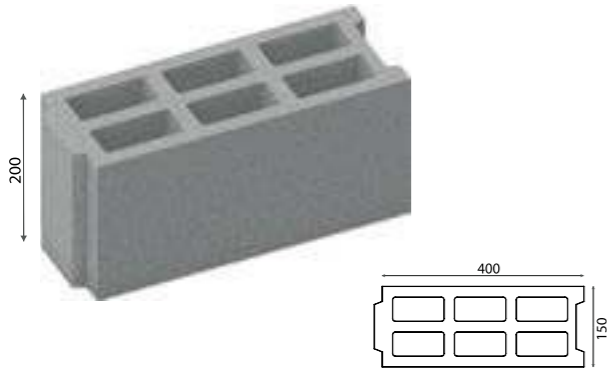


EM547





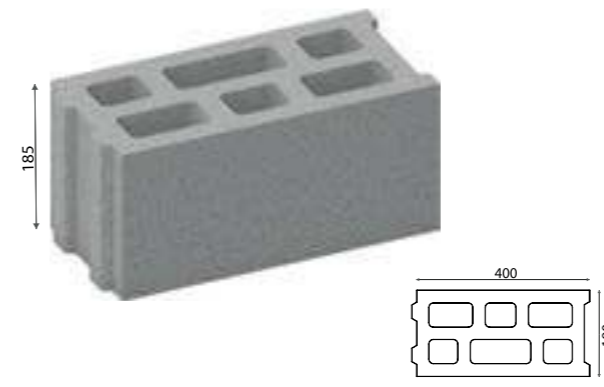
EM548



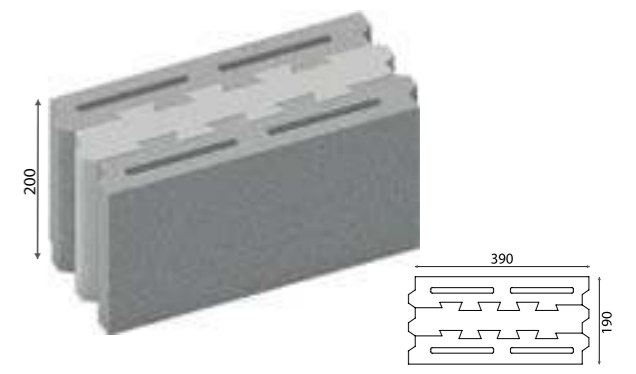
EM549



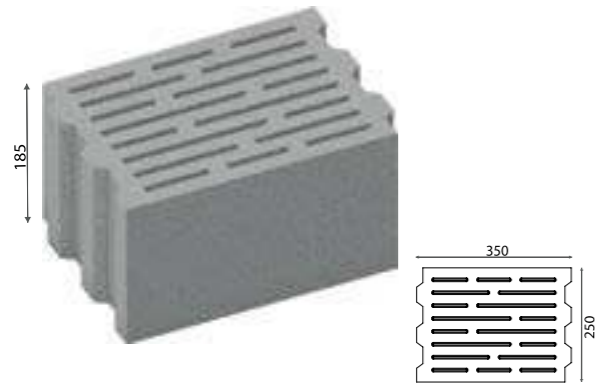
EM556



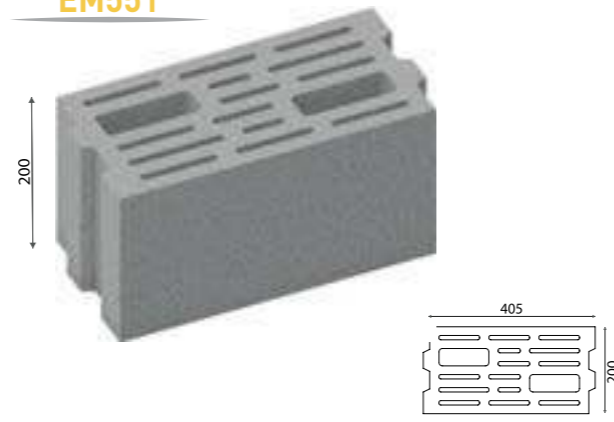
EM557



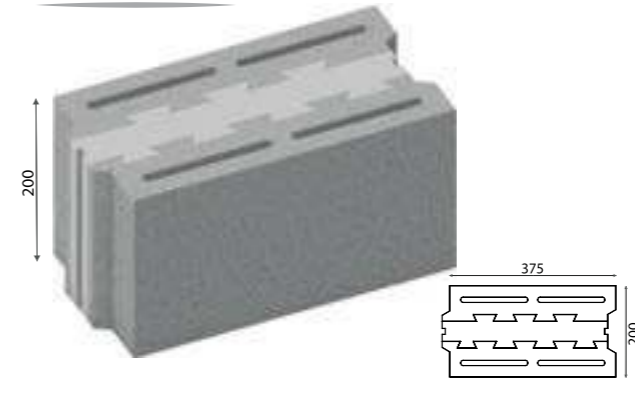
EM550



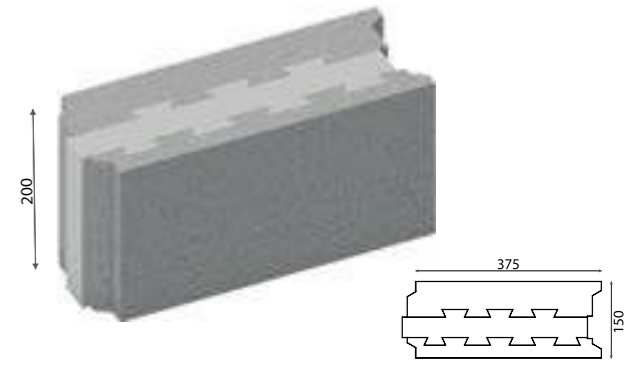
EM551



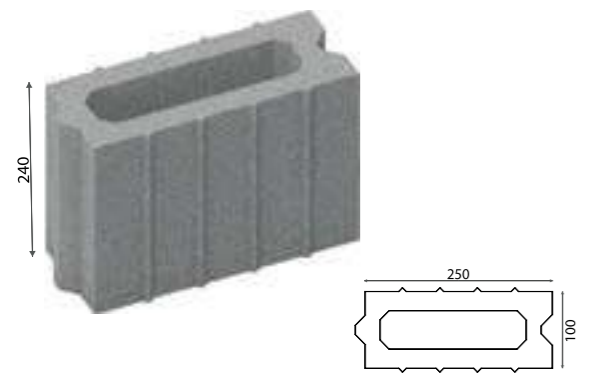
EM558



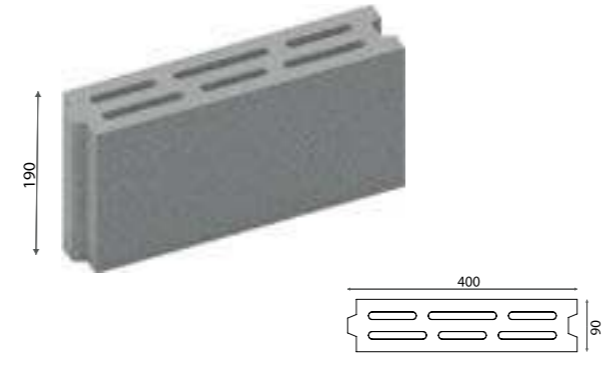
EM559



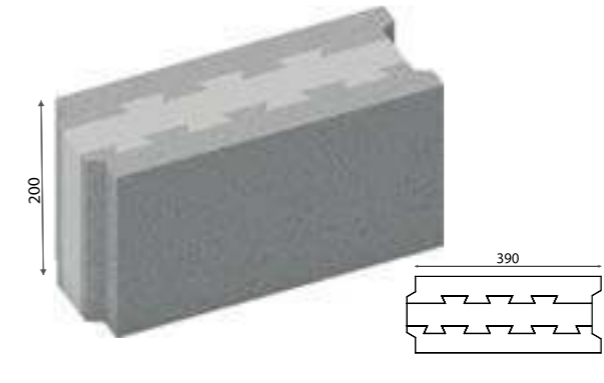
EM552



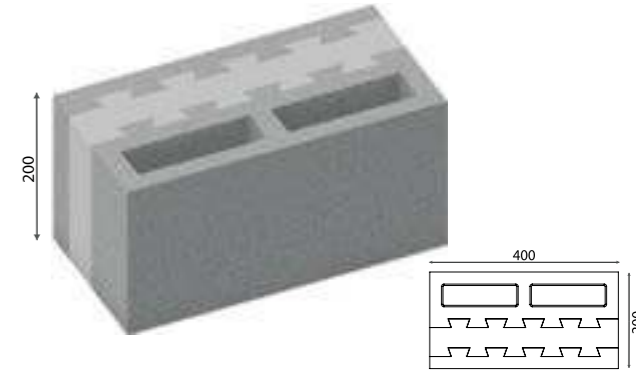
EM553



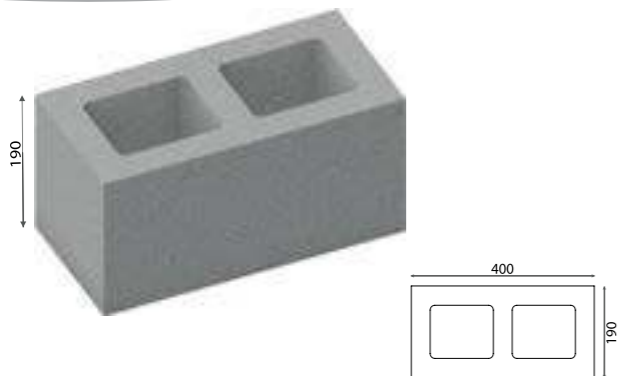
EM560



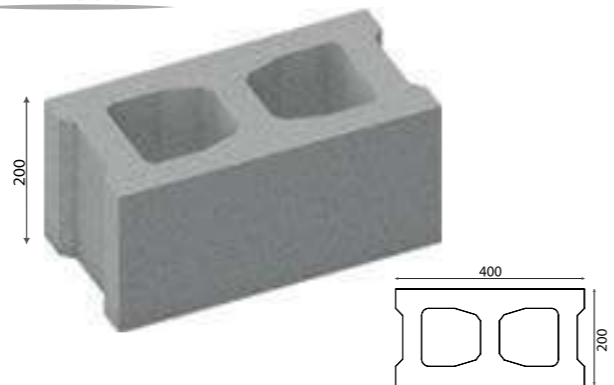
EM561



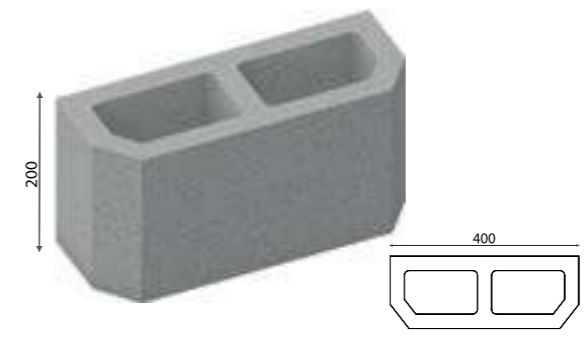
EM554



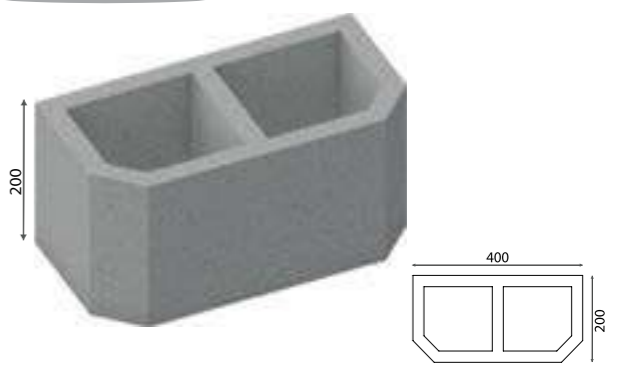
EM555



EM562

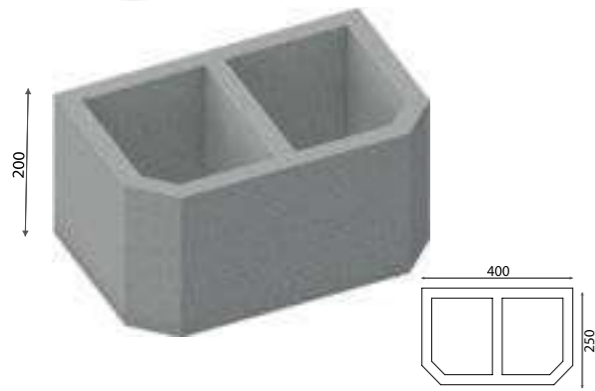


EM563

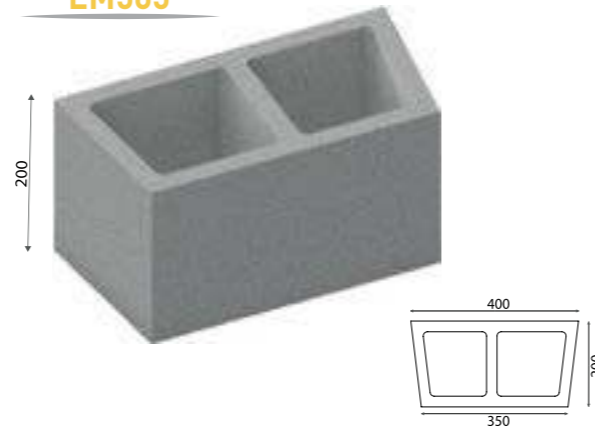




EM564



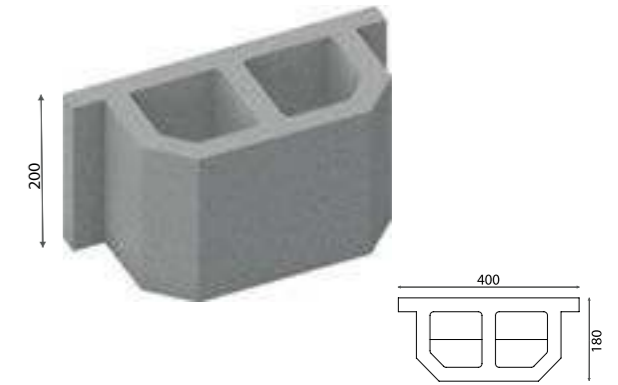
EM565



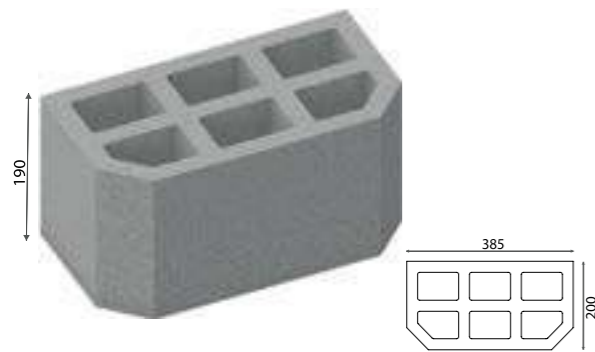
EM572



EM573



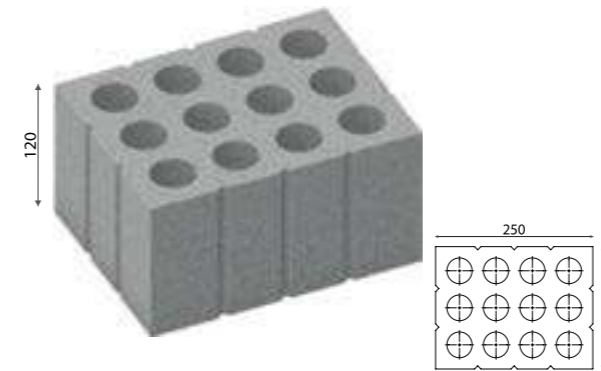
EM566



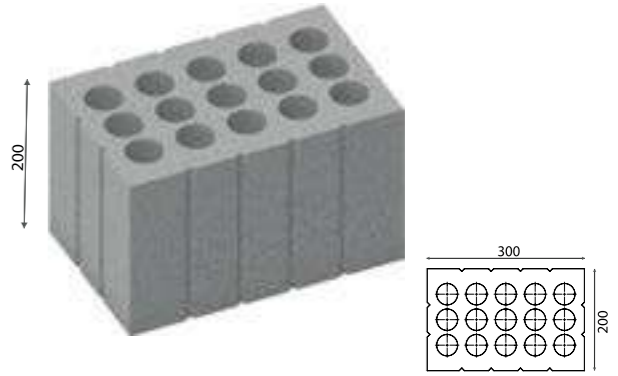
EM567



EM574



EM575



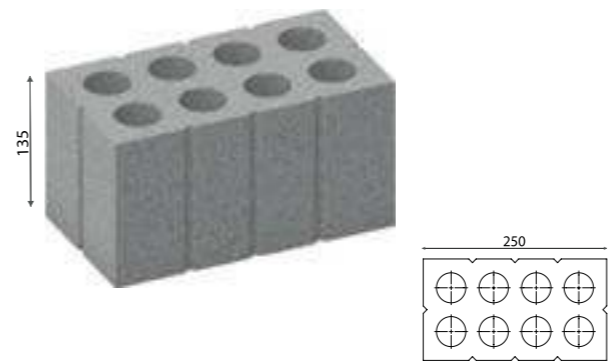
EM568



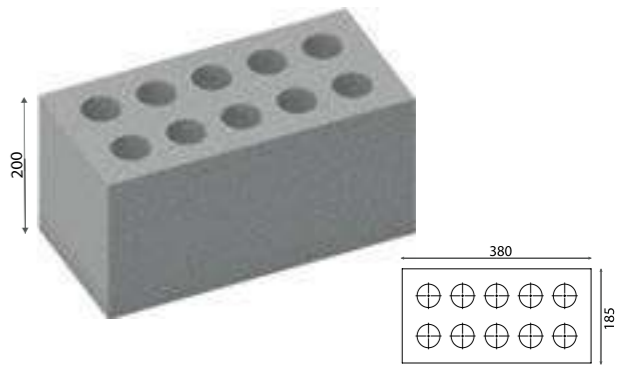
EM569



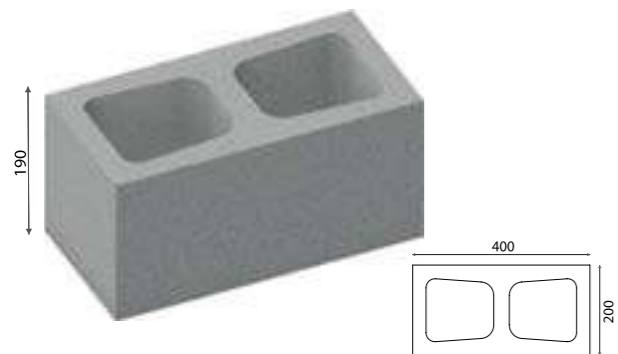
EM576



EM577



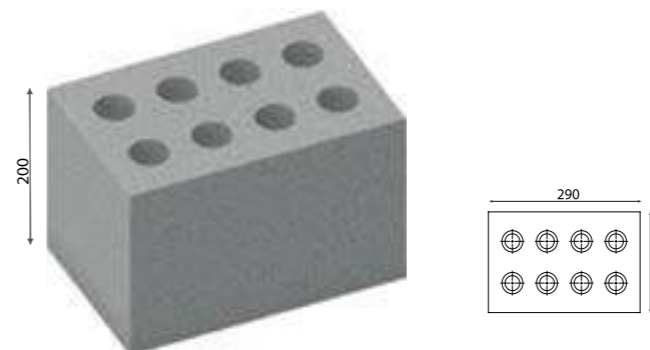
EM570



EM571



EM578



EM579





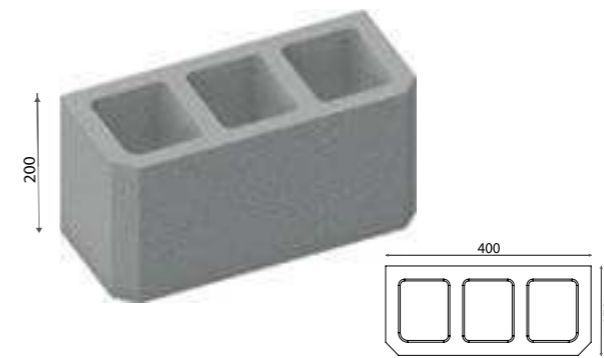
EM580



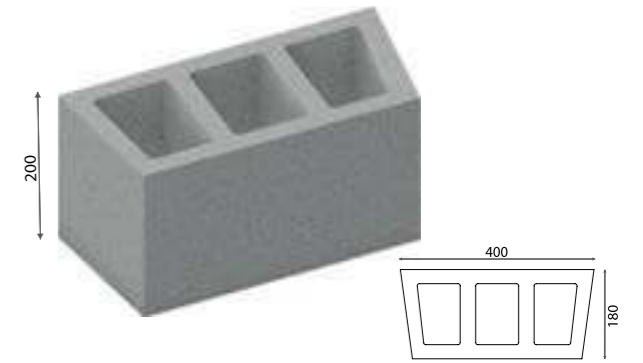
EM581



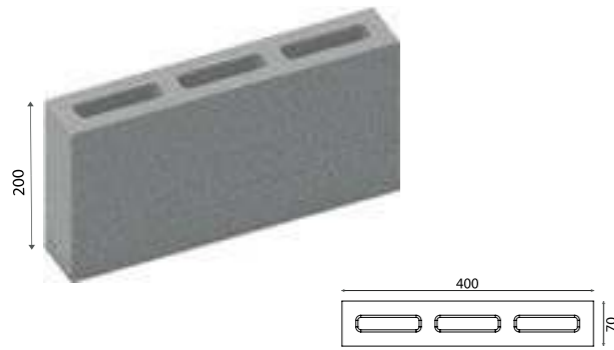
EM588



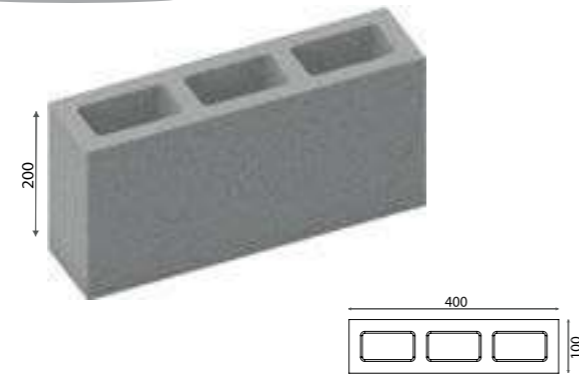
EM589



EM582



EM583



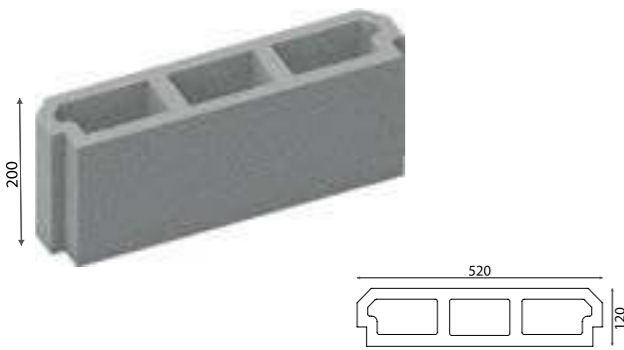
EM590



EM591



EM584



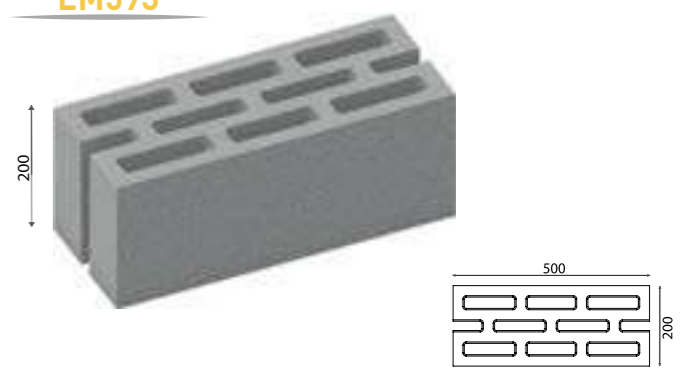
EM585



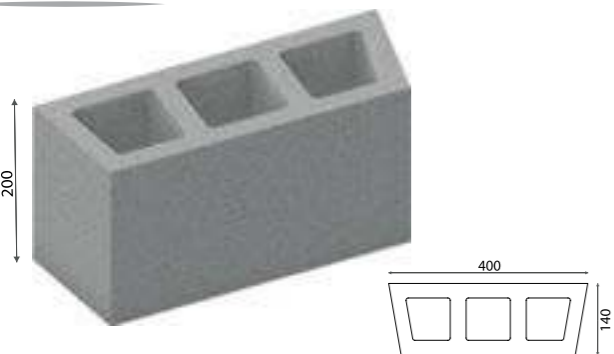
EM592



EM593



EM586



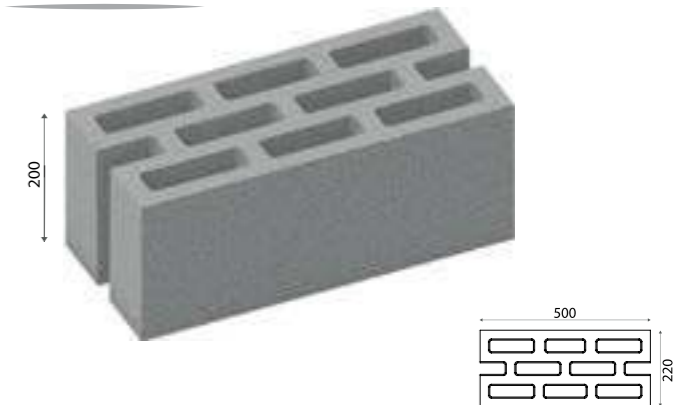
EM587



EM594

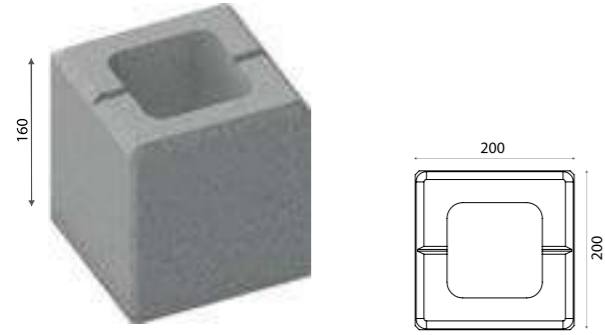


EM595





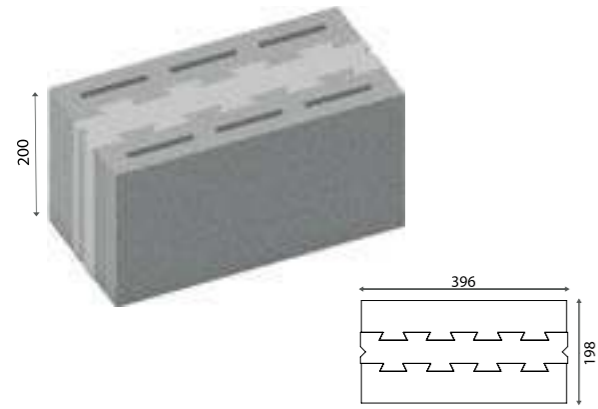
EM596



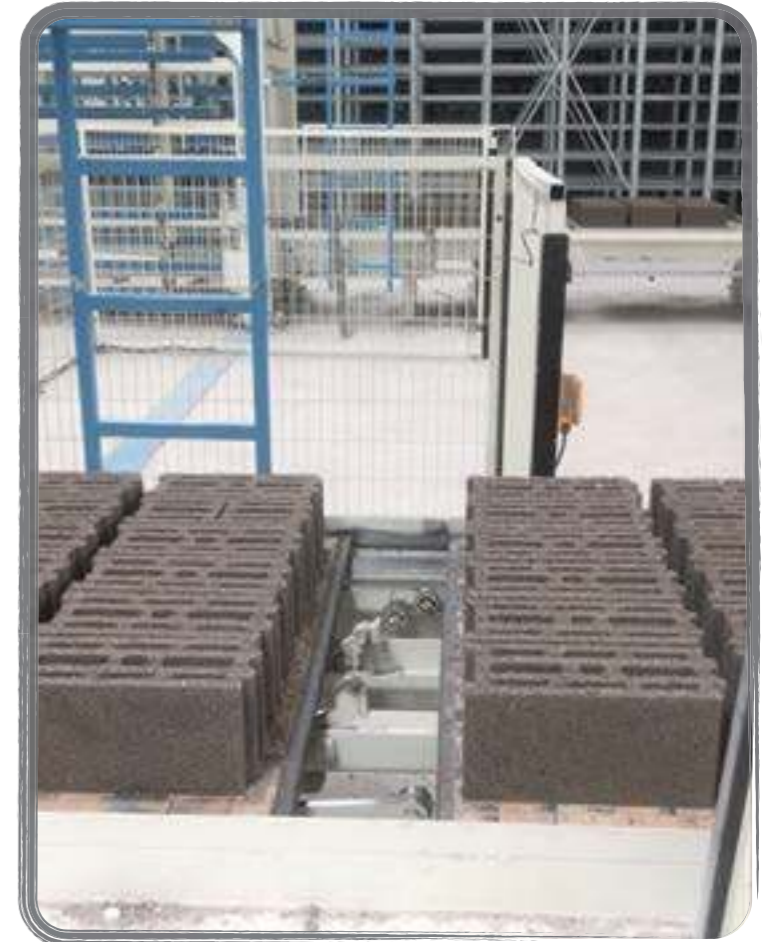
EM597



EM598



EM599





ÇİM TAŞLARI - ŞEV TAŞLARI



GRASS STONES AND SLOPE ELEMENTS



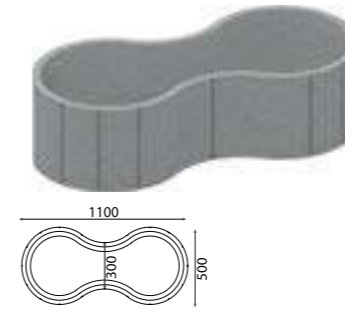


EM601

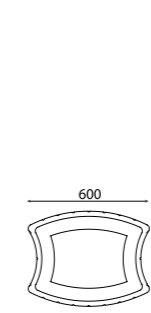


EM608

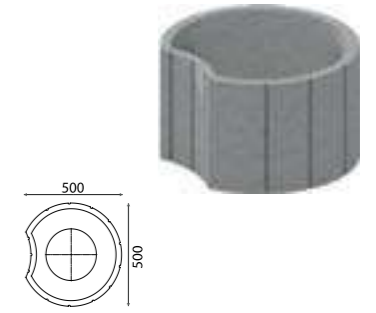
EM608-1



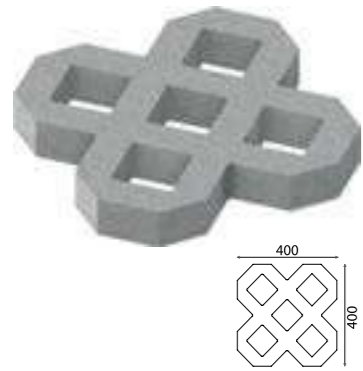
EM608-2



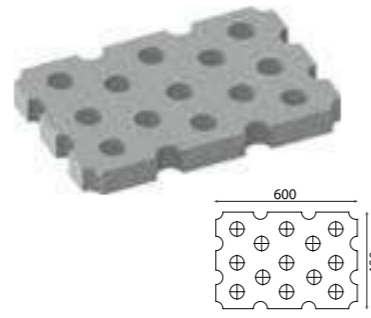
EM608-3



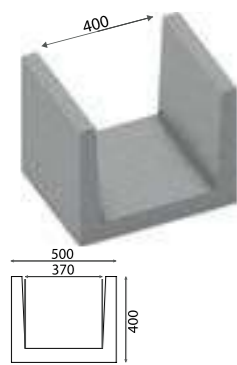
EM602



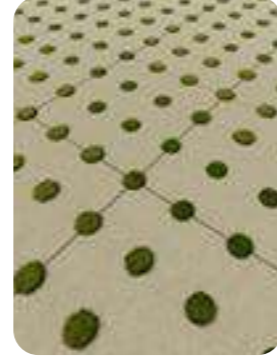
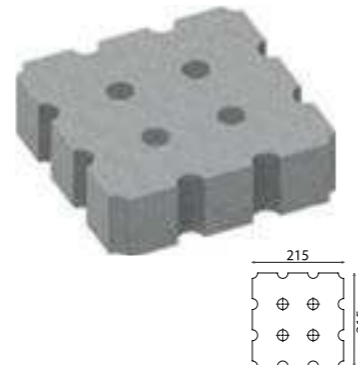
EM603



EM604

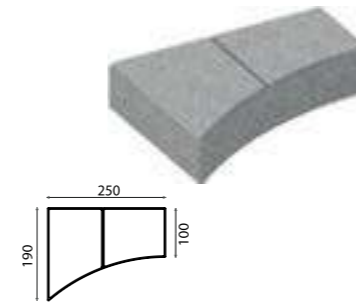


EM605

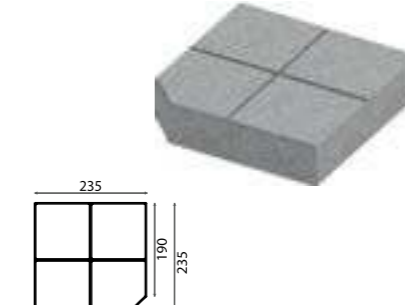


EM609

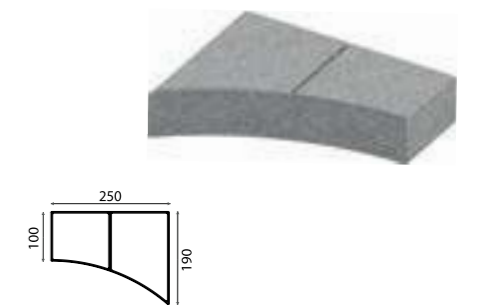
EM609-1



EM609-2



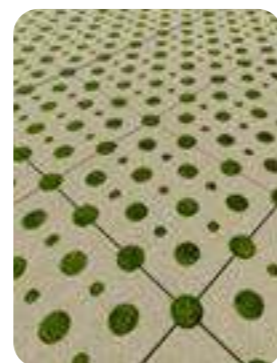
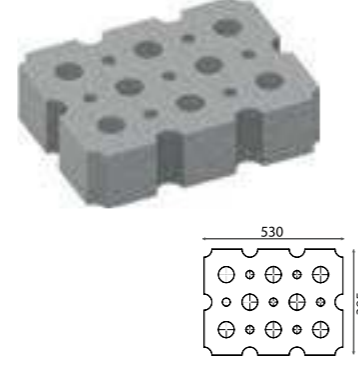
EM609-3



EM606

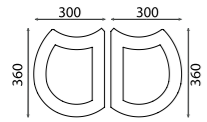


EM607

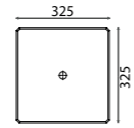




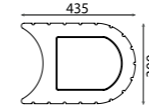
EM610



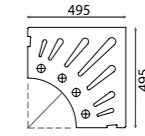
EM611



EM617

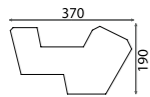
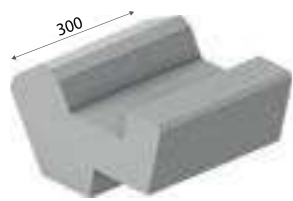


EM618



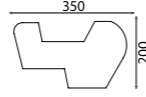
EM612

190 x 370 x 300 mm

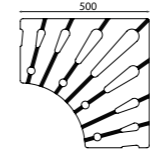


EM613

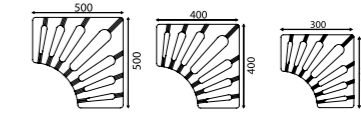
200 x 350 x 300 mm



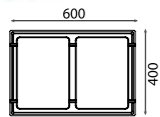
EM619



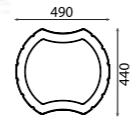
EM620



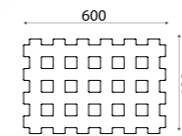
EM614



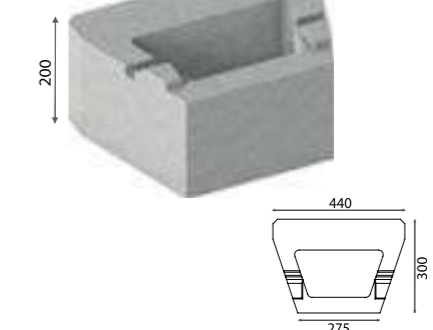
EM615



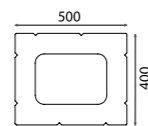
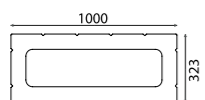
EM621



EM622



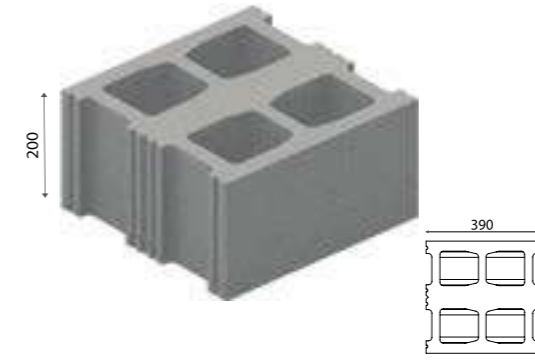
EM616





KIRMA BLOKLAR SPLIT BLOCKS

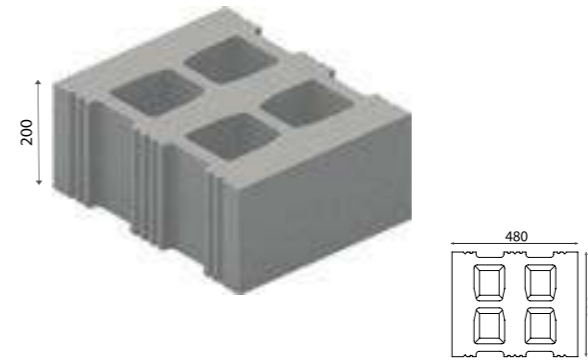
EM701



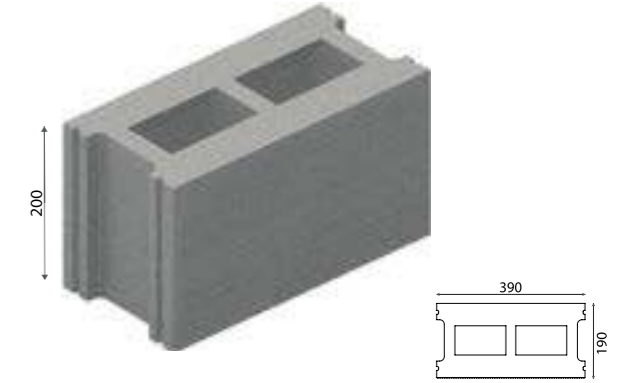
EM702



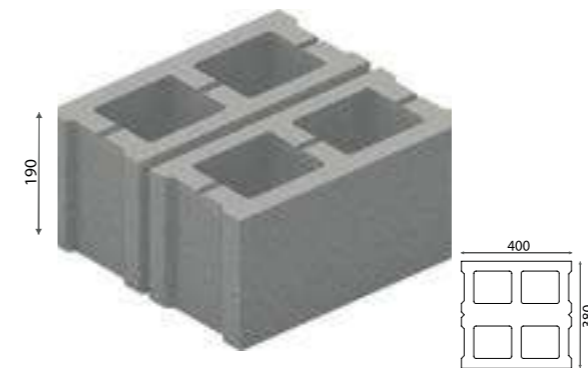
EM703



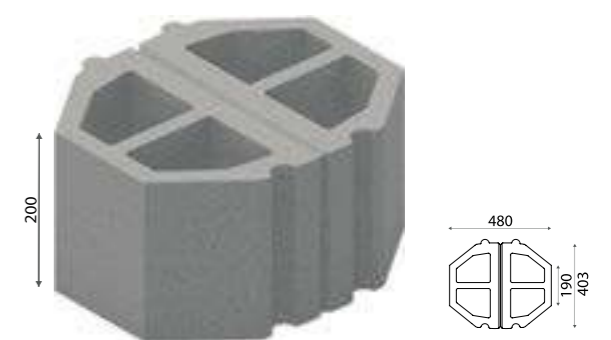
EM704



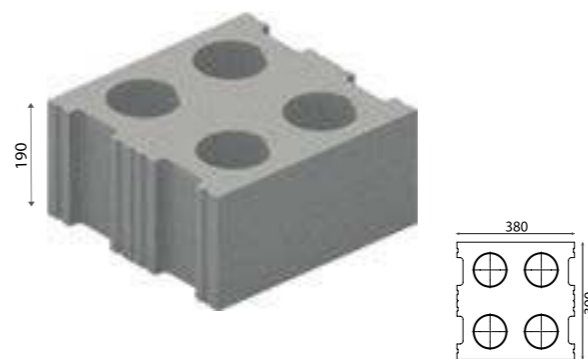
EM705



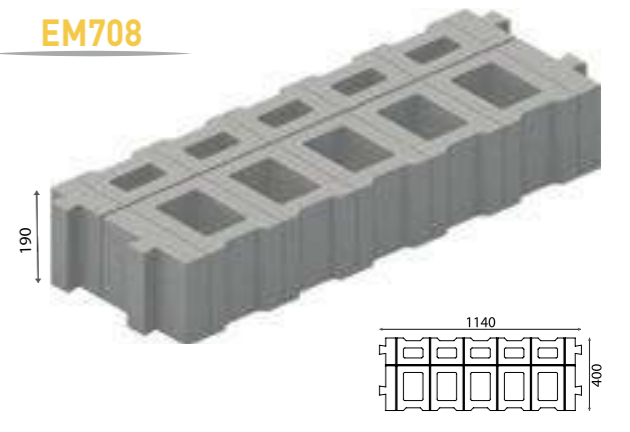
EM706



EM707



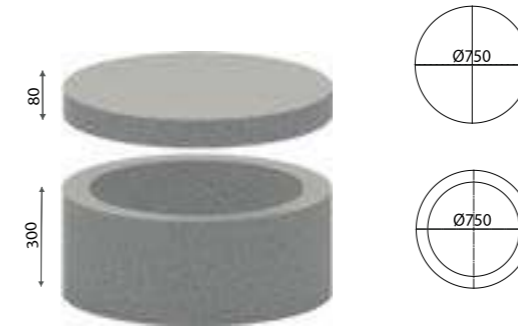
EM708





BACALAR CHIMNEY BLOCKS

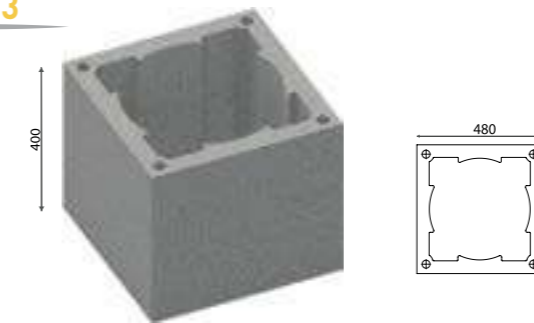
EM801



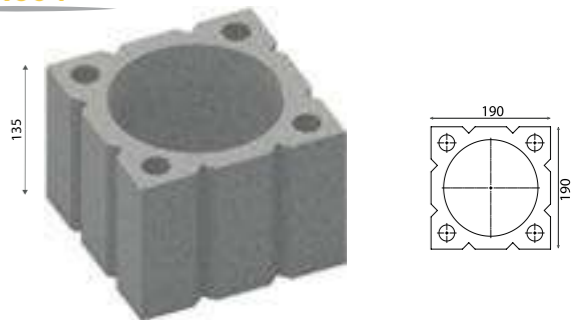
EM802



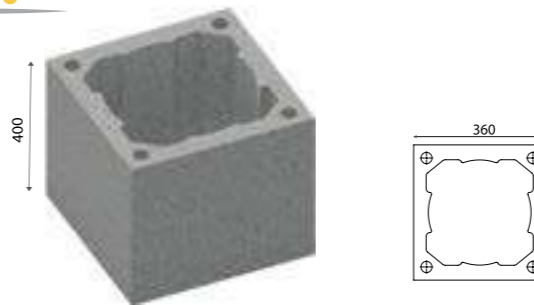
EM803



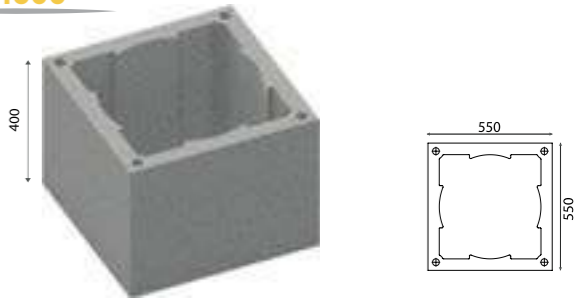
EM804



EM805



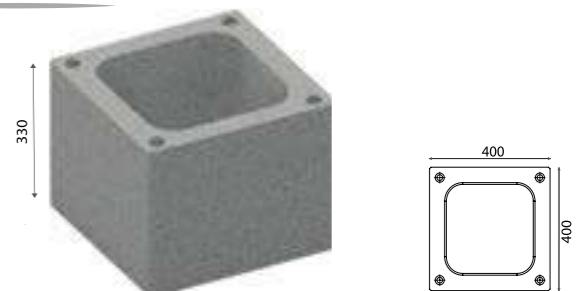
EM806



EM807



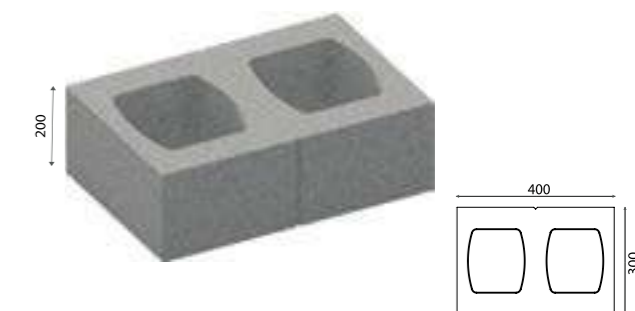
EM808

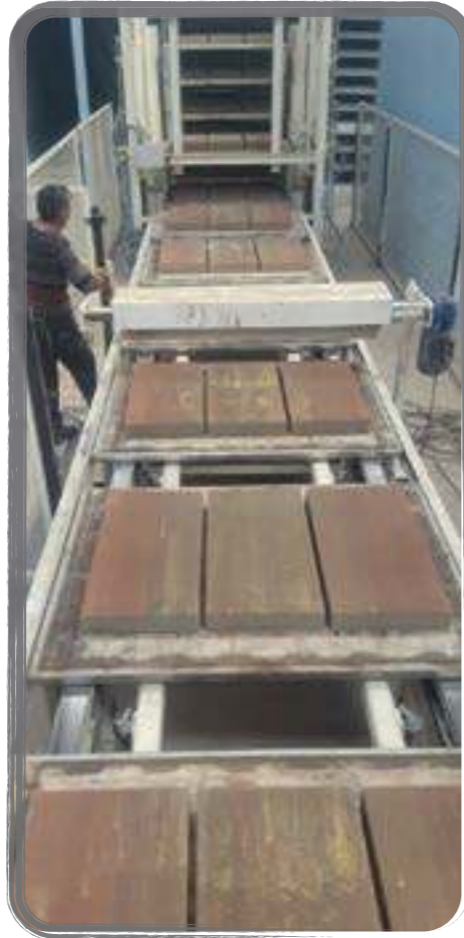
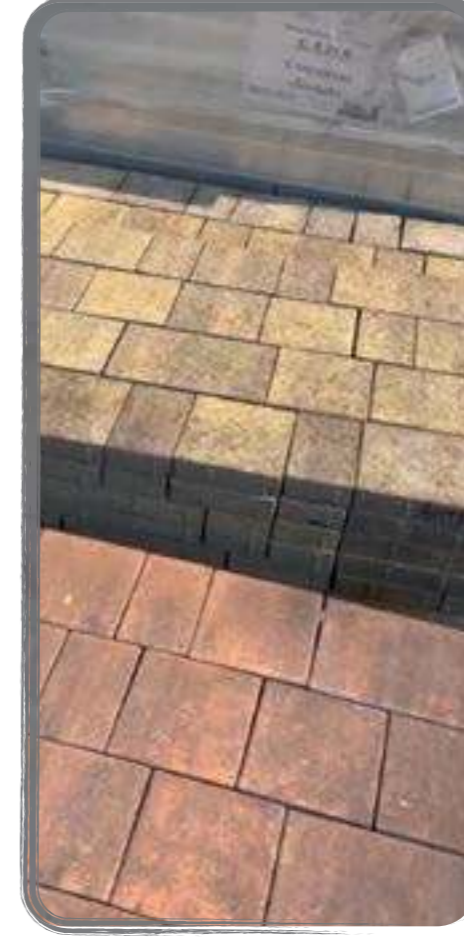


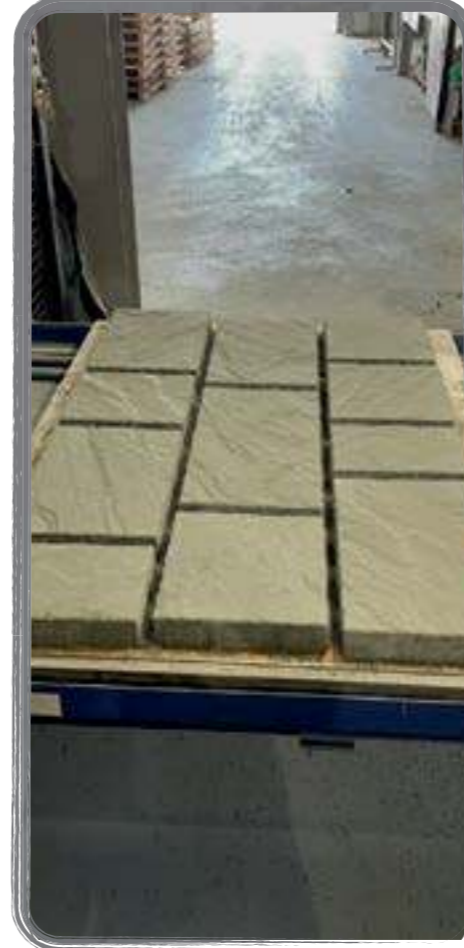
EM809



EM810

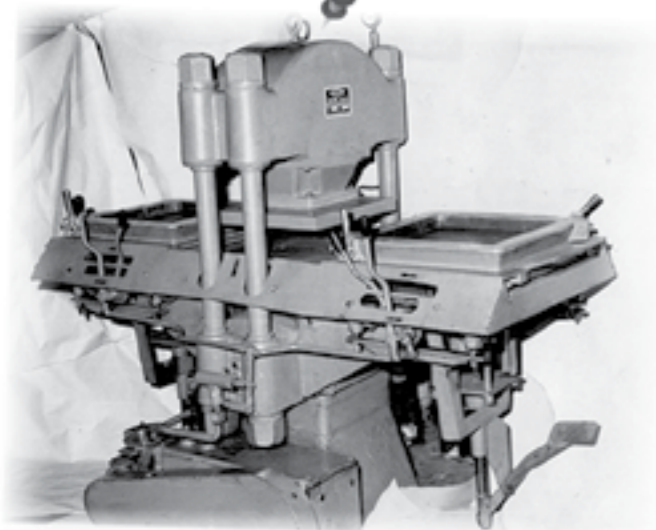












EMERMAK
MAKINA SANAYII *Sadık-Ersöz*

10 - 1/2" ÇEVRESEL ÇALIŞKANLIK



TEKNİK ÖZELLİKLERİ

Yapısal Çap	100	125	150	200
Yapısal Yükseklik	100	125	150	200
Yapısal Geniřlik	100	125	150	200
Yapısal Derinlik	100	125	150	200

EMERMAK Makina Sanayi Ltd. Şti. 11250 Tuzluca Bulvarı No: 11250 Tuzluca/İstanbul
FABRİKASI: Akademi Sokakı, Beşiktaş Şişli, İstanbul No: 34101/34101 İstanbul/Türkiye
4442

EMERMAK
MAKINA SANAYII *Sadık-Ersöz*

10 - 1/2" ÇEVRESEL ÇALIŞKANLIK



TEKNİK ÖZELLİKLERİ

Yapısal Çap	100	125	150	200
Yapısal Yükseklik	100	125	150	200
Yapısal Geniřlik	100	125	150	200
Yapısal Derinlik	100	125	150	200

EMERMAK Makina Sanayi Ltd. Şti. 11250 Tuzluca Bulvarı No: 11250 Tuzluca/İstanbul
FABRİKASI: Akademi Sokakı, Beşiktaş Şişli, İstanbul No: 34101/34101 İstanbul/Türkiye
4442

EMERMAK
MAKINA SANAYII *Sadık-Ersöz*

10 - 1/2" ÇEVRESEL ÇALIŞKANLIK



TEKNİK ÖZELLİKLERİ

Yapısal Çap	100	125	150	200
Yapısal Yükseklik	100	125	150	200
Yapısal Geniřlik	100	125	150	200
Yapısal Derinlik	100	125	150	200

EMERMAK Makina Sanayi Ltd. Şti. 11250 Tuzluca Bulvarı No: 11250 Tuzluca/İstanbul
FABRİKASI: Akademi Sokakı, Beşiktaş Şişli, İstanbul No: 34101/34101 İstanbul/Türkiye
4442

EMERMAK
MAKINA SANAYII *Sadık-Ersöz*

10 - 1/2" ÇEVRESEL ÇALIŞKANLIK



TEKNİK ÖZELLİKLERİ

Yapısal Çap	100	125	150	200
Yapısal Yükseklik	100	125	150	200
Yapısal Geniřlik	100	125	150	200
Yapısal Derinlik	100	125	150	200

EMERMAK Makina Sanayi Ltd. Şti. 11250 Tuzluca Bulvarı No: 11250 Tuzluca/İstanbul
FABRİKASI: Akademi Sokakı, Beşiktaş Şişli, İstanbul No: 34101/34101 İstanbul/Türkiye
4442

EMERMAK
MAKINA SANAYII *Sadık-Ersöz*

10 - 1/2" ÇEVRESEL ÇALIŞKANLIK



TEKNİK ÖZELLİKLERİ

Yapısal Çap	100	125	150	200
Yapısal Yükseklik	100	125	150	200
Yapısal Geniřlik	100	125	150	200
Yapısal Derinlik	100	125	150	200

EMERMAK Makina Sanayi Ltd. Şti. 11250 Tuzluca Bulvarı No: 11250 Tuzluca/İstanbul
FABRİKASI: Akademi Sokakı, Beşiktaş Şişli, İstanbul No: 34101/34101 İstanbul/Türkiye
4442

EMERMAK
MAKINA SANAYII *Sadık-Ersöz*

10 - 1/2" ÇEVRESEL ÇALIŞKANLIK



TEKNİK ÖZELLİKLERİ

Yapısal Çap	100	125	150	200
Yapısal Yükseklik	100	125	150	200
Yapısal Geniřlik	100	125	150	200
Yapısal Derinlik	100	125	150	200

EMERMAK Makina Sanayi Ltd. Şti. 11250 Tuzluca Bulvarı No: 11250 Tuzluca/İstanbul
FABRİKASI: Akademi Sokakı, Beşiktaş Şişli, İstanbul No: 34101/34101 İstanbul/Türkiye
4442

EMERMAK
MAKINA SANAYII *Sadık-Ersöz*

10 - 1/2" ÇEVRESEL ÇALIŞKANLIK



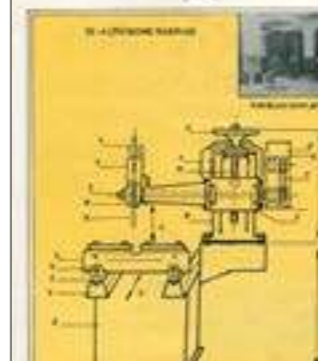
TEKNİK ÖZELLİKLERİ

Yapısal Çap	100	125	150	200
Yapısal Yükseklik	100	125	150	200
Yapısal Geniřlik	100	125	150	200
Yapısal Derinlik	100	125	150	200

EMERMAK Makina Sanayi Ltd. Şti. 11250 Tuzluca Bulvarı No: 11250 Tuzluca/İstanbul
FABRİKASI: Akademi Sokakı, Beşiktaş Şişli, İstanbul No: 34101/34101 İstanbul/Türkiye
4442

EMERMAK
MAKINA SANAYII *Sadık-Ersöz*

10 - 1/2" ÇEVRESEL ÇALIŞKANLIK



TEKNİK ÖZELLİKLERİ

Yapısal Çap	100	125	150	200
Yapısal Yükseklik	100	125	150	200
Yapısal Geniřlik	100	125	150	200
Yapısal Derinlik	100	125	150	200

EMERMAK Makina Sanayi Ltd. Şti. 11250 Tuzluca Bulvarı No: 11250 Tuzluca/İstanbul
FABRİKASI: Akademi Sokakı, Beşiktaş Şişli, İstanbul No: 34101/34101 İstanbul/Türkiye
4442

- ERMAK 1965 YILINDA İSTANBUL' DA KURULMUŞ VE O TARİHTEN BU TARİHE KADAR BETON SANAYİSİ İÇİN MAKİNA VE KALIPLAR ÜRETMEKTEDİR.
- **TECRÜBE** : 54 SENENİN TEKNOLOJİK BİRİKİMİ, KAZANDIĞINI İŞİNE YATIRMA ANLAYIŞI, İŞİNE OLAN AŞKI VE KALİFİYE KADROSU İLE ERMAK SEKTÖRÜNÜN HİZMETİNDEDİR.
- **İŞÇİLİK** : KALIP İMALATINDA EN SON CNC TEKNOLOJİLERİ KULLANARAK BİRİNCİ SINIF VE EN YÜKSEK HASSASİYETTE KALIPLAR ÜRETİYORUZ.
- **ÖMÜR** : EN KALİTELİ ÇELİKLERİ KULLANIYORUZ, SERTLEŞTİRİYORUZ VE EN UZUN ÖMÜRLÜ KALIPLARI İMAL EDİYORUZ.
- **SONUÇ** : DÜNYA ÇAPINDA MUTLU VE KAZANÇLI MÜŞTERİLER... EN İYİSİNİ YAPMAYA ÇALIŞIYOR VE SİZLERİ DE BU "KALİTE KERVANI" NDA GÖRMEYİ UMUT EDİYORUZ. **ERMAK**

- ERMAK was established in 1965 in Istanbul, producing since then moulds for the concrete industry.
- **Experience** : we have invested our 54 years of knowledge in the improvement of our company performance.
- **Technology** : The latest CNC machines are used in our production lines.
- **Lasting Life** : using best quality steel in addition with heat treatment we deliver long lasting moulds.
- **Result** : satisfied customers all around the world. Doing our best to enrol you into the Quality Crew. Working for the best in Concrete Field.

ERMAK, "KALIP ÜRETİM FABRİKASI" ÜMRANIYE / İSTANBUL YERLEŞKESİ



Фирма "ERMAK" е основана през 1965 година в град Истанбул и до ден днешен произвежда машини за производство на бетонови изделия и материал за тях. От 64 години си технологичен и ит фирмата натрупа знания как да инвестира в бизнеса и как да осъществи с квалифициран си персонал в сектора на "ERMAK" Използване качествена стомана за производство на материал за производството на материал с използване най-новата CNC технология и термообработка. Целта на нашата фирма е да има печеливши и преуспешни клиенти от целия свят! Опитваме се да правим най-доброто и се надяваме да ви видим чрез Успешните клиенти!

الغطاء الخلفي. للقلوب

- ان شركة ايرماك ، تأسست في سنة 1965 ومنذ تلك السنة ولغاية الآن تنتج المعادن والقوالب للصناعات الخوتكريتية الباطونية .
- الخبرة : ان التجارب التي حصلتها ايرماك منذ سنة من التكنولوجيا في حقل عملها زاد على خبراتها في مجالها اضافتا الى كوادرها العريقين
- التكنولوجيا : لقد تحولت تكنولوجيا وطرز صناعتنا الى استعمال أحدث الطراز من التقنية حيث تنتج القوالب بأجهزة ال (سي ان سي) الحساسة
- فترة الاستعمال : ان نوعية القوالب الذي تستعمله هو من القوى النوعيات في المقاومة للضروف الخارجية ولذا يخدمكم فترتا طويلتا بدون شك.
- النتيجة : مكسب اقتصادي لكافة الزبائن في مدار العالمر
- دوما نحاول لانتاج الاحسن لامتنان زبائننا وتقديم اجود النوعيات لهم

ERMAK, "MAKİNE ÜRETİM FABRİKASI" TUZLA / İSTANBUL YERLEŞKESİ



- В 1965 году в фирме Эрмак, которое строилась в Стамбуле, к этому времени для промышленности оборудования бетона, разводи формы.
- опыт : 54 лет технического выполнения используя труд любовь для работы и квалификации частного сектора.
- Рабочий труд : фирма изготовления конечной технологий сис используя первую высокую форму производства.
- металл : используя самую высококачественную сталь, и слияния долговечная форма производства
- результат : диаметр вселенной прибыльный для населения.
- самый хороший трудящийся у вас которого хотим видеть внутри "Счастливого клиента" надеемся. **ERMAK**



**Ermak Beton ve İnşaat Makinaları
San. ve Tic. Ltd. Şti.**

İmes Sanayi Sitesi C Blok 308 Sok.

No: 24 Dudullu - İstanbul / TURKEY

Tel : (+90 216) 364 32 90

(+90 216) 420 71 89

Fax : (+90 216) 364 03 79

web : www.ermakmakine.com.tr

e-mail : ermak@ermakmakine.com.tr

Esra ERDEN

Sales Coordinator

Gsm : +90 530 969 31 00

e-mail : sales@ermakmachine.com

(Head Office)

Mehdi SHAMS

Gsm : +989141143485

Web : www.ermakmachine.com

E-mail : shams.perlit@yahoo.com

ERMAK FOR IRAN

Bülent MUSTAFA

Gsm : +90 530 699 07 76

Web : www.ermakmachine.com

E-mail : bulent@ermakmachine.com

**ERMAK FOR EAST EUROPE, BALKANS,
RUSSIA WITH CIS**

Muhammed OKTAY

Gsm : +90 533 044 36 07

Web : www.ermakmachine.com

E-mail : muhammed@ermakmachine.com

ERMAK FOR SAUDI ARABIA